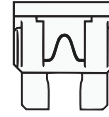


DC Modular

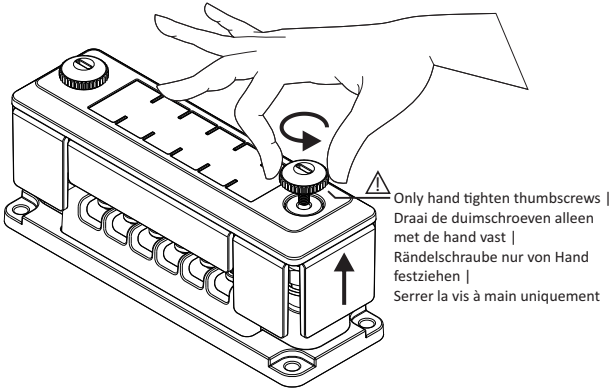
- EN** 6-channel ATO Blade fuseholder
- NL** 6 kanaals ATO Blade zekeringhouder
- DE** 6-Kanal ATO Flachsicherungshalter
- FR** Porte-fusible à lame ATO 6 canaux



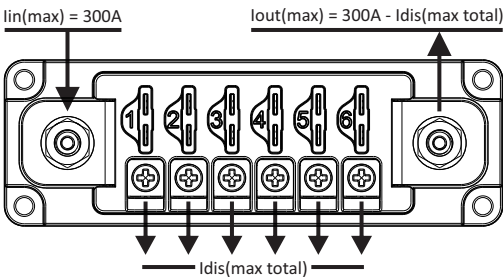
Specifications | Specificaties | Spezifikationen | Caractéristiques

Model Modell Modèle	Art.no. Art.nr. Art.Nr. Art.no.	Grid size Rastermaat Gittergröße Taille de la grille	Dimensions (W x L x H) Afmetingen (B x L x H) Größe (B x L x H) Dimensions (La. x Log. x H)	Fuse range Zekering reeks Sicherungsbereich Gamme de fusible	Max. Voltage ¹⁾ Max. Spanning ¹⁾ Max. Spannung ¹⁾ Max. Tension ¹⁾	Max. bus current Max. bus current Max. Busstrom Cour. de bus max	Screw size Schroefmaat Schraubengröße Taille de la vis	Stud size Boutmaat Bolzensgröße Taille du Boulon
6-channel ATO Blade fuseholder	5073036	1 x 3	50.0 x 150.0 x 66.5mm	1 .. 30A	60V	300A	M4	M8

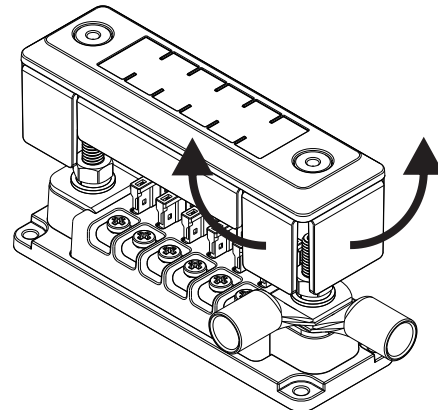
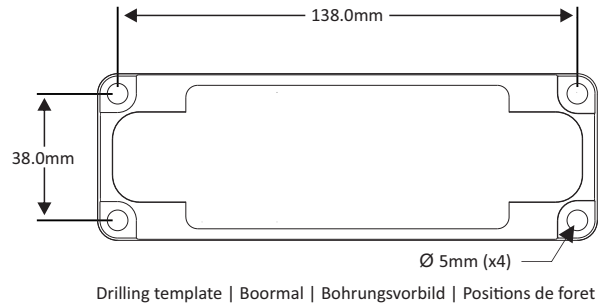
¹⁾ Higher voltages may require additional protection to prevent access to live parts | Hogere spanningen vereisen mogelijk extra bescherming om toegang tot onder spanning staande onderdelen te voorkomen | Höhere Spannungen können zusätzlichen Schutz erfordern, um den Zugang zu stromführenden Teilen zu verhindern | Des tensions plus élevées peuvent nécessiter une protection supplémentaire pour empêcher l'accès aux pièces sous tension



Removing the top cover | Verwijderen van de afdekkap | Entfernen der oberen Abdeckung | Démontage du couvercle supérieur



Current capacity management | Stroomcapaciteitsbeheer | Verwaltung der Stromkapazität | Gestion de la capacité du courant



Break out cover sides by hand at required cable access locations | Zijkanten van de afdekkap kunnen met de hand worden verwijderd op de kabeltoevoer locaties | Die Abdeckungsseiten an den erforderlichen Kabelzugrifforten von Hand heraus brechen | Détachez à la main les côtés du couvercle aux points d'accès de câbles nécessaires

⚠ Precautions

- Please install this product in a dry, indoor location.
- To avoid fire hazards, use correctly sized cables which are suitable to carry the expected load currents in your application.
- To avoid fire hazards or damaging the fuseholder, please make sure that all nuts and screws are securely tightened. Please apply our recommended torque ratings of 2.5Nm (M4) and 13Nm (M8).
- To avoid fire hazards or damaging the fuseholder, please make sure that spring- and flat washers are always placed directly below the nut or screw head. Never place washers between: busbar and cable lug, multiple cable lugs on the same stud, busbar and linkplate or cable lug and linkplate.
- Please make sure that all connection cables are properly strain relieved, to avoid excessive mechanical stress on the fuseholder.

⚠ Vorsichtsmaßnahmen

- Dieses Produkt bitte in einem trockenen Ort installieren.
- Zur Vermeidung von Feuergefahr und Beschädigung des Sicherungshalters, bitte ein Kabel korrekter Größe verwenden, von denen erwartet werden kann, dass sie die erwarteten Lastströme bei ihrer Verwendung aushalten können.
- Bitte stellen Sie sicher, dass alle Muttern und Schrauben fest angezogen sind, um Feuergefahr und Beschädigung des Sicherungshalters zu vermeiden. Bitte verwenden Sie die von uns empfohlenen Drehmomente von 2.5 Nm (M4) und 13 Nm (M8).
- Bitte stellen Sie sicher, dass Federscheiben und flache Scheiben immer direkt unter der Mutter oder Schraubenkopf sitzen, um Feuergefahr und Beschädigung der Sicherungshalter zu vermeiden. Platzieren Sie Scheiben niemals zwischen Sammelschiene und Quetschkabelschuh, mehrere Quetschkabelschuhe an demselben Kontaktbolzen, Sammelschiene und Verbindungsplatte und Quetschkabelschuhe und Verbindungsplatte.
- Bitte stellen Sie sicher, dass alle Anschlusskabel angemessen frei von mechanischer Spannung sind, um übermäßige mechanische Beanspruchung des Sicherungshalters zu vermeiden.

⚠ Voorzorgsmaatregelen

- Installeer dit product alleen in een droge omgeving.
- Gebruik om brandgevaar te voorkomen alleen correct gedimensioneerde kabels, welke geschikt zijn voor de te verwachten stromen in uw installatie.
- Om schade aan de zekeringhouder of brandgevaar te voorkomen, dient u er voor te zorgen dat alle moeren en schroeven voldoende worden aangedraaid. Raadpleeg hiervoor alstublieft onze aanbevolen aandraaimomenten van 2.5Nm (M4) en 13Nm (M8).
- Om schade aan de zekeringhouder of brandgevaar te voorkomen, dienen de veerring en de vlakke ring zich altijd direct onder de moer of schroefkop te bevinden. Plaats ringen nooit tussen: busbar en krimpoog, meerdere krimptogen op dezelfde bout, busbar en verbindingsplaat of krimpoog en verbindingsplaat.
- Zorg voor voldoende trekontlasting op alle kabels. Dit om een te hoge mechanische belasting op de zekeringhouder te voorkomen.

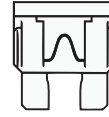
⚠ Précautions

- Installez ce produit à l'intérieur et au sec.
- Pour éviter un risque d'incendie, utilisez des câbles de dimensions correctes qui sont adéquats pour transporter les courants de charge prévus dans votre application.
- Pour éviter tout risque d'incendie ou d'endommagement du jeu de barres, assurez-vous que toutes les vis et tous les écrous sont bien serrés. Appliquez nos valeurs de couple recommandées de 2.5 Nm (M4) et de 13 Nm (M8).
- Pour éviter un risque d'incendie ou des dommages au la porte-fusible, assurez-vous que les rondelles élastiques et plates sont toujours placées juste sous l'écrou ou tête de vis. Ne placez jamais de rondelles entre: une barre omnibus et une cosse à sertir, plusieurs cosse de câbles sur la même borne de connexion, une barre omnibus et une plaque de liaison ou une cosse à sertir et une plaque de liaison.
- Vérifiez que la tension de tous les câbles de connexion est correctement libérée, afin d'éviter des contraintes mécaniques excessives sur le porte-fusible.

DC Modular

(ES) Portafusibles de cuchilla ATO de 6 canales

(PT) Porta-fusíveis ATO Blade de 6 canais

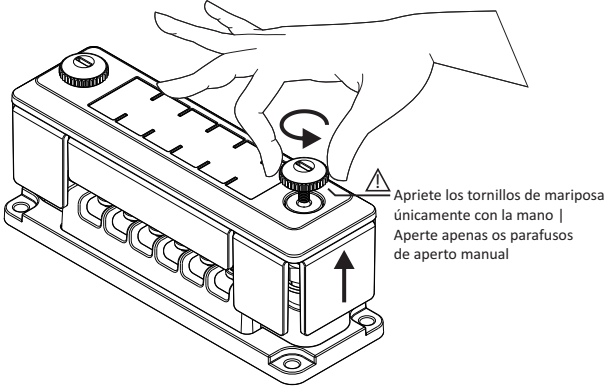


GRID OPTIMIZED FOOTPRINTS

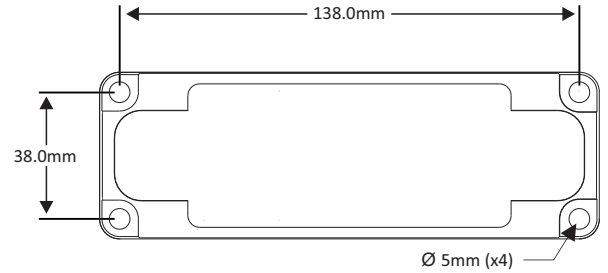
Especificaciones | Especificações

Modelo Modelo	Art.nro. Art.nro.	Cuadrícula Cuadrícula	Dimensiones (An x La x Al) Dimensões (La x Co x Al)	Gama de fusibles Faixa de fusível	Max. Voltaje ¹⁾ Tensão máxima ¹⁾	Max. Corriente Corrente máximo	Tam. del tornillo Tam. do parafuso	Tam. del perno Tam. do Pernos
6-channel ATO Blade fuseholder	5073036	1 x 3	50.0 x 150.0 x 66.5mm	1 .. 30A	60V	300A	M4	M8

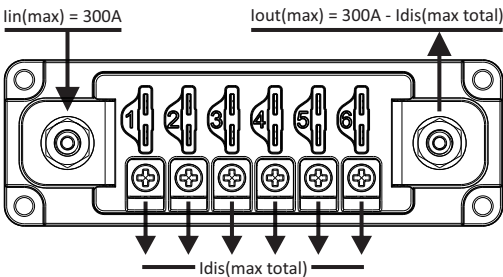
¹⁾ Los voltajes más altos pueden requerir protección adicional para evitar el acceso a partes activas | Tensões mais elevadas podem exigir proteção adicional para evitar o acesso às partes sob tensão



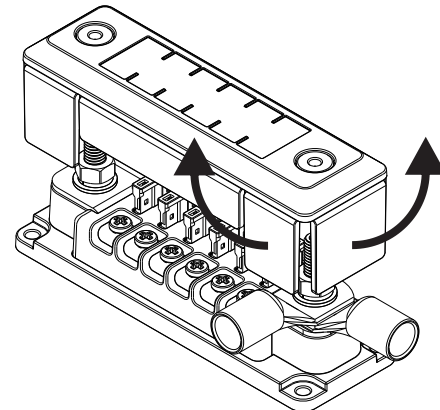
Extracción de la cubierta superior | Remover a tampa superior



Plantilla de taladro | Molde de perfuração



Gestión de corriente | Gestão da capacidade de corrente



Rompa los laterales de la cubierta con la mano en las ubicaciones de acceso del cable necesarias | Separe os lados da tampa manualmente nas localizações de acesso ao cabo necessário

⚠ Precauciones

- 1 Instale el producto en una ubicación seca de interior.
- 2 Para evitar riesgos de incendio, use cables del tamaño correcto adecuados para el transporte de la carga prevista de corriente de su aplicación.
- 3 Para evitar riesgos de incendio o dañar el portafusibles, asegúrese de que todas las tuercas estén fijadas con seguridad. Aplique el par de tensión recomendado de 2.5Nm (M4) y 13Nm (M8).
- 4 Para evitar riesgos de incendio o dañar la portafusibles, asegúrese de que las arandelas de muelle y planas siempre estén colocadas directamente bajo la tuerca o cabeza del tornillo. No ponga nunca arandelas entre: barra colectora y terminal de cable, múltiples terminales de los cables en el mismo tornillos, barra colectora y placa de conexión o terminal de cable y placa de conexión.
- 5 Asegúrese de que todos los cables de conexión estén adecuadamente poco tensados para evitar una presión mecánica excesiva en el portafusibles.

⚠ Precauções

- 1 Por favor, instale este produto num local seco e dentro de casa.
- 2 Para evitar perigos de incêndio, use cabos de tamanho correto adequados para receberem as correntes de carga esperadas na sua aplicação.
- 3 Para evitar perigos de incêndio ou danos no porta-fusíveis, certifique-se de que todas as porcas estão fixas em segurança. Por favor, aplique os nossos níveis de torque recomendados de 2.5Nm (M4) e de 13Nm (M8).
- 4 Para evitar perigos de incêndio ou danos na portafusíveis, certifique-se de que as arruelas simples e de molas estão sempre colocadas corretamente abaixo da porca ou da cabeça do parafuso. Nunca coloque arruelas entre: barramento eletricos e terminais de cabo, várias terminais de cabo no mesmo perno, barramento eletricos e placas de ligação ou terminais de cabo e placas de ligação.
- 5 Por favor, certifique-se de que todos os cabos de ligação estão corretamente livres de tensão, para evitar tensão mecânica excessiva no barramento eletricos.