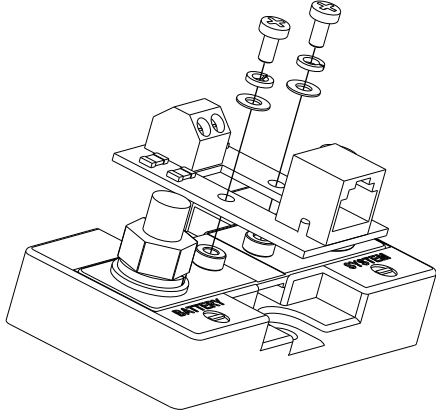
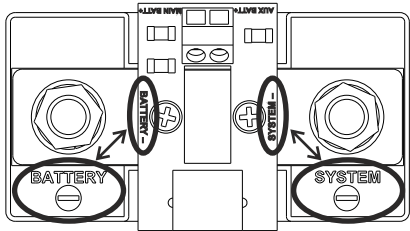


- EN** "Quick Connection Kit" installation guide | Please read this document very carefully to avoid battery monitor malfunction and/or fire hazards!
- NL** "Quick Connection Kit" installatie voorschrift | Bestudeer dit document uiterst zorgvuldig om schade aan de batterij monitor en/of brandgevaar te voorkomen!
- DE** "Quick Connection Kit" Montageanleitung | Bitte lesen Sie diese Montageanleitung sorgfältig durch, damit Ihr Batterie Monitor richtig arbeitet und/oder es zu keinem Brand kommt!
- FR** "Quick Connection Kit" instructions d'installation | Veuillez les respecter scrupuleusement pour éviter tout dysfonctionnement et/ou risques d'incidents.

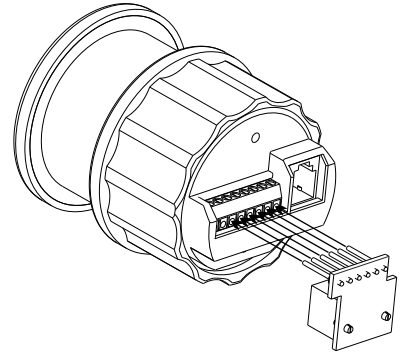
- EN** Mount the shunt side PCB on the shunt using the shunt screws (see picture)
- NL** Monteer de shunt zijde PCB op de shunt met behulp van de shunt schroeven (zie tekening)
- DE** Bringen Sie die Shunt seite PCB an unter Verwendung der Shuntschrauben (siehe Bild)
- FR** Montez le shunt PCB sur le shunt utilisant le shunt visse (voir l'image)



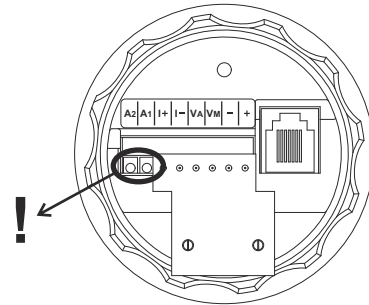
- EN** Make sure the PCB is mounted correctly (see picture)
- NL** Controleer of de PCB correct gemonteerd is (zie tekening)
- DE** Stellen Sie sicher, dass das PCB richtig angebracht wird (siehe Bild)
- FR** Assurez-vous que PCB est montée correctement (voir l'image)



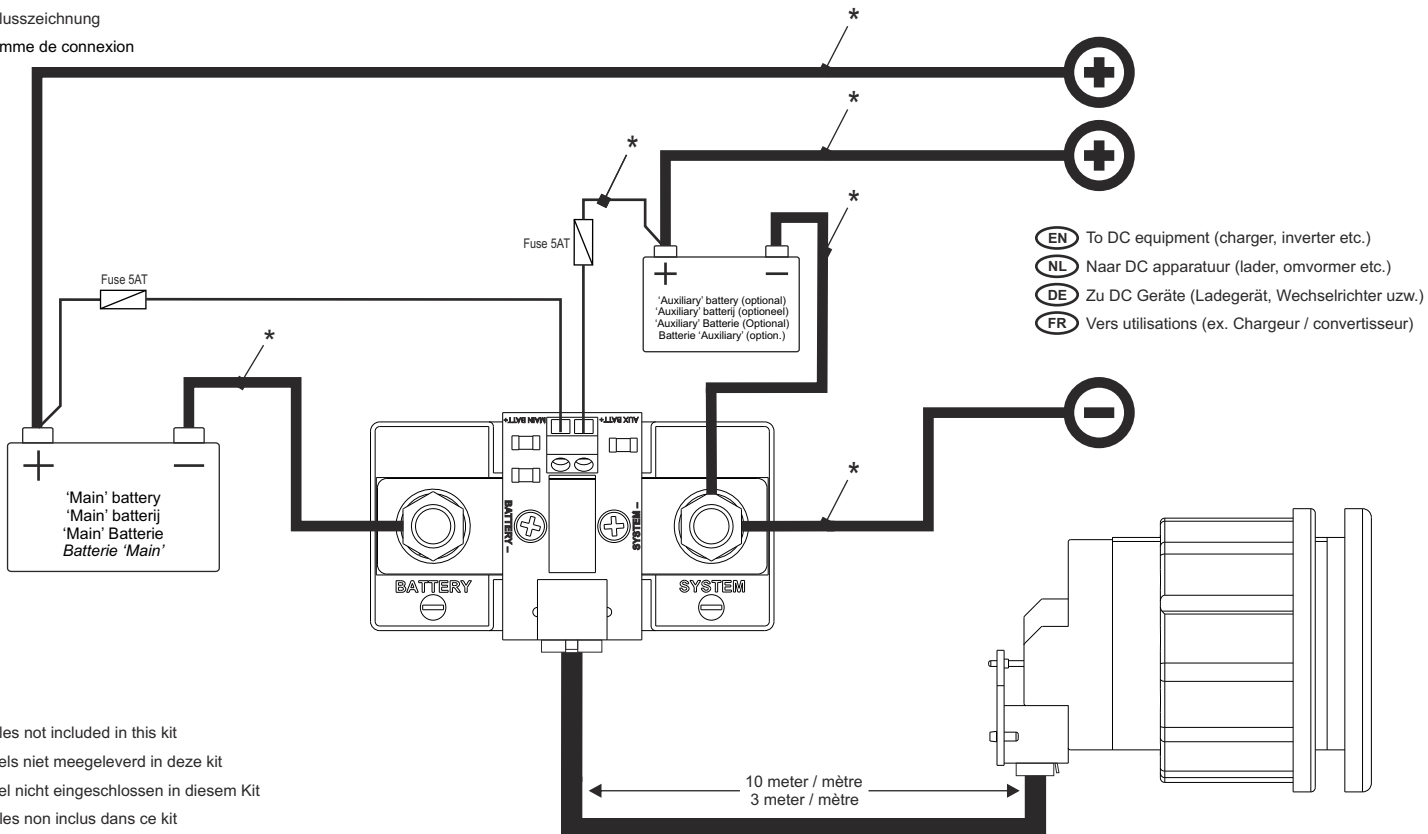
- EN** Mount the monitor side PCB using the screw terminals (see picture)
- NL** Monteer de monitor zijde PCB met behulp van de schroefklemmen (zie tekening)
- DE** Bringen Sie die Monitor seite PCB an unter Verwendung der Anschlussklemmen (siehe Bild)
- FR** Montez le contrôleur PCB utilisant le borne de vis (voir l'image)



- EN** Make sure the PCB pins are **not** fed into the A1 / A2 terminals (see picture)
- NL** Controleer of de PCB pinnen **niet** geplaatst zijn in de A1 / A2 schroefklemmen (zie tekening)
- DE** Stellen Sie sicher, dass die PCB-Stifte **nicht** in die A1 / A2 Klemmen eingezogen werden (siehe Bild)
- FR** Assurez-vous que les goupilles de PCB ne sont **pas** introduites dans les bornes A1 / A2 (voir l'image)



- EN** wiring diagram
- NL** bedradingsschema
- DE** Anschlusszeichnung
- FR** diagramme de connexion



- EN** * Cables not included in this kit
- NL** * Kabels niet meegeleverd in deze kit
- DE** * Kabel nicht eingeschlossen in diesem Kit
- FR** * Câbles non inclus dans ce kit