

DE MONTAGEANLEITUNG

- Bitte lesen Sie dieses Dokument sehr sorgfältig, um Fehlfunktionen des Produkts, Stromschlag und/oder Feuer zu vermeiden!
 - Dieses Dokument liefert einen kurzen Überblick zur Einzelinstallation des Produkts. Um einen langen und problemlosen Betrieb zu gewährleisten, ist es sehr wichtig, auch die beigefügte Bedienungsanleitung zu lesen!

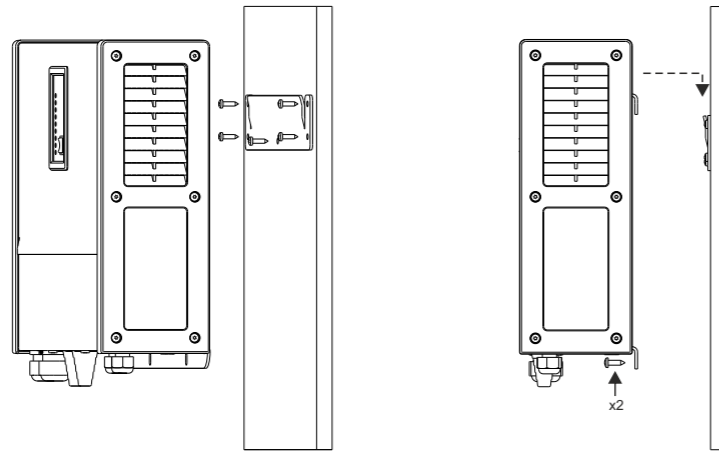
1 AUSPACKEN

Im Lieferumfang dieses Produkt sollten folgende Artikel enthalten sein :

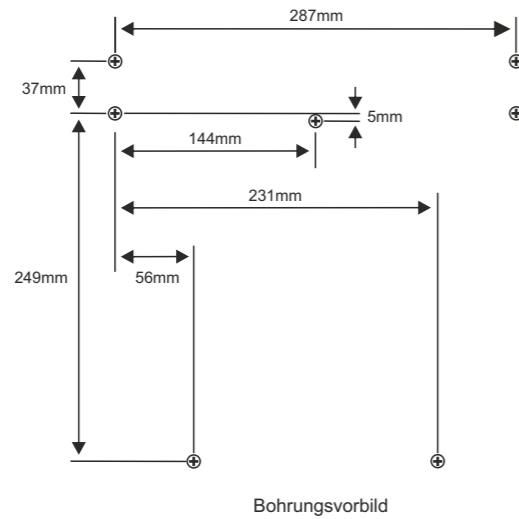
- Powersine Combi
- Wandhalterung
- 3m Temperatursensor
- Montageanleitung
- Bedienerhandbuch
- Sicherheitsbroschüre
- WEEE-Broschüre
- Ladegerät Warnaufkleber
- 7x Befestigungsschrauben
- 2x M10 Quetschkabelschuhe

VORSICHT Überprüfen Sie dieses Gerät nach dem Auspacken auf mechanische Schäden. Das Gerät nicht verwenden, wenn das Gehäuse sichtbare Schäden aufgrund unsachgemäßen Gebrauchs aufweist, oder wenn das Gerät aus Versehen fallengelassen wurde. Wenden Sie sich für weitere Informationen an Ihren Händler.

2 INSTALLATION



Halten Sie einen Freiraum von mindestens 10 cm um dieses Produkt zur Kühlung!



3 INSTALLATIONSWARNUNGEN

WARNTICHT Die Zeichnung rechts zeigt eine typische Einzelinstallation. Es werden keine Garantien zur Übereinstimmung mit örtlichen Elektro-Regeln gegeben. Bitte stellen Sie sicher, dass die komplette Installation in Übereinstimmung mit allen lokal geltenden Elektro-Regeln erfolgt.

WARNTICHT Dieses Klasse I-Produkt muss geerdet werden! Schließen Sie den Schutzleiter oder die Gehäuse-Erdungsschraube zwischen den Lüfter an Ihre zentrale Erdung an (Fahrzeug-Chassis, Erdungssystem Ihres Boots usw.).

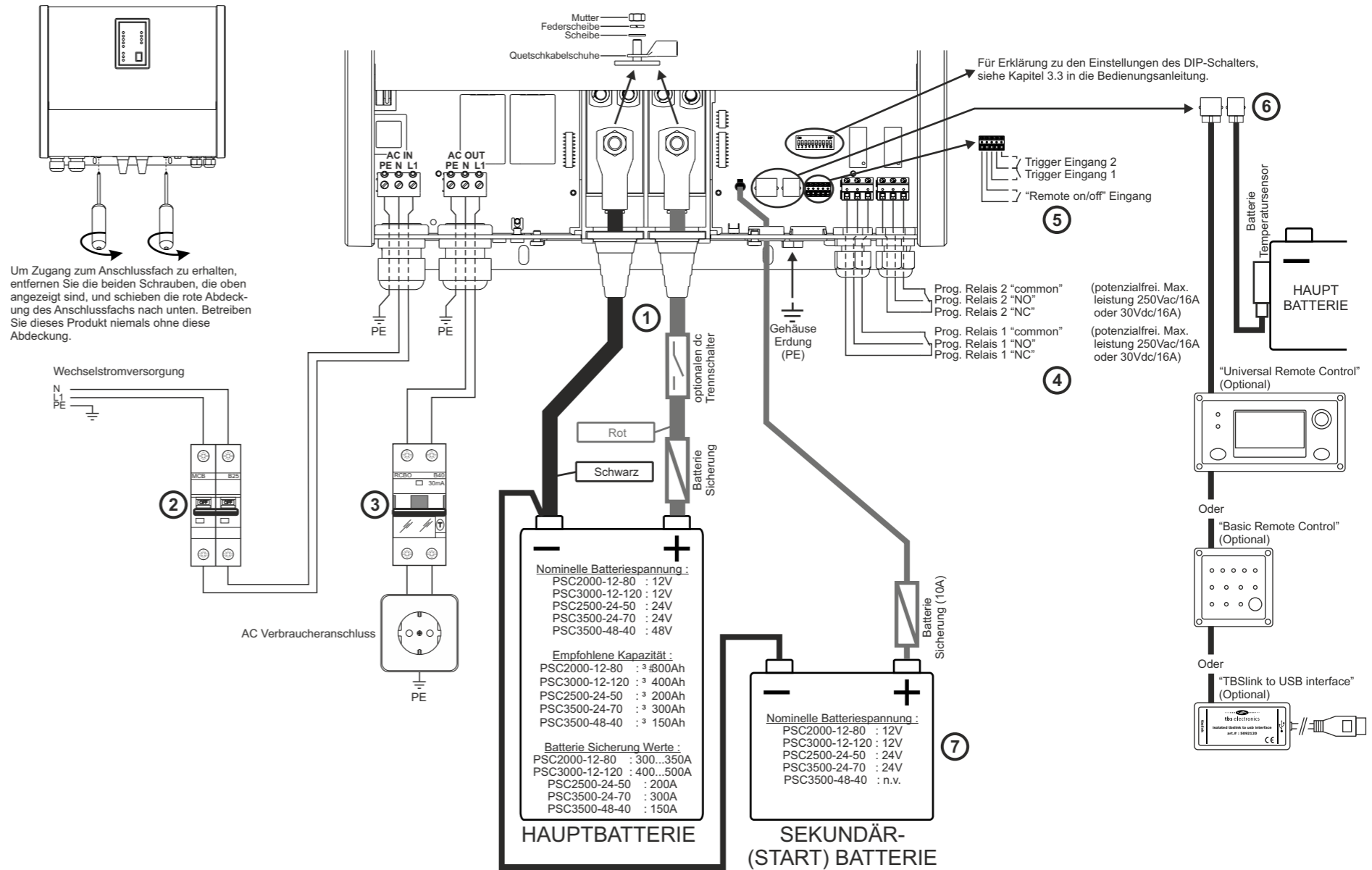
WARNTICHT Dieses Produkt ist mit einem Erdungs-Relais ausgestattet, das automatisch den Ausgang Neutral mit dem Gehäuse (PE) im Wechselrichter-Modus verbindet (AC-Umschalter ist offen). Wenn am Eingang ein AC-Signal anliegt, öffnet sich das Erdungs-Relais kurz bevor sich der AC-Umschalter schließt. Dieses Verhalten ermöglicht den angemessenen Betrieb eines FI-Schutzschalters, der an den Ausgang angeschlossen ist.

WARNTICHT Um die Gefahr einer Explosion zu vermeiden, verwenden Sie dieses Gerät nicht an Orten mit Gas- oder Staubexplosionsgefahr oder wo Zündschutzanordnungen vorgeschrieben sind. Das Gerät nicht direkt auf der Batterie oder umgekehrt installieren.

VORSICHT Verbinden Sie das negative (-) Kabel direkt mit dem negativen Pol der Batterie oder schließen Sie es an die "Lastseite" eines Shunt an. Lassen Sie die positiven und negativen Kabel nah beieinander, um das elektromagnetische Feld gering zu halten. Überprüfen Sie vor dem Anschluss der Kabel an die Batterie mehrmals die korrekte Polarität!

VORSICHT Gefahr schwerer Last. Seien Sie vorsichtig, wenn Sie dieses Gerät selbst heben. Vorzugsweise sollten zwei Personen dieses Gerät heben und montieren. Stellen Sie sicher, dass die Wand leicht eine Last von 20kg tragen kann. Verwenden Sie Schrauben mit angemessener Größe. Montieren Sie dieses Gerät, bevor Sie Drähte oder Kabel anschließen.

4 VERBINDUNGSDetails



1 Bitte prüfen Sie die nachfolgende Tabelle, um die korrekte Batteriekabelgröße für jedes Modell festzulegen. Die Verwendung einer kleineren Größe oder eines längeren Kabels kann dazu führen, dass der Wechselrichter unter schwerer Last heruntergefahren wird. Es bestehen Brand- und Verbrennungsgefahr, wenn die Batteriekabel keine ausreichende Größe für den erwarteten Strom aufweisen. Eine Batteriekabelgröße, die 3 Meter überschreitet, wird nicht empfohlen.

Modell	Max. Kont. Strom	Kabelgröße bei Länge ≤ 1.5m	Kabelgröße bei Länge 1.6 bis 3m
PSC2000-12-80	175A	50mm ²	70mm ²
PSC3000-12-120	275A	95mm ²	120mm ²
PSC2500-24-50	95A	35mm ²	50mm ²
PSC3500-24-70	140A	50mm ²	70mm ²
PSC3500-48-40	70A	25mm ²	35mm ²

2 Der Wechselstrom-Eingang muss durch eine Sicherung oder durch einen magnetischen Trennschalter (MCB) mit 30A oder weniger Leistung geschützt werden. Der Kabelquerschnitt muss entsprechend sein. Wenn ein geringerer Wechselstromversorgung gewählt wird müssen Sicherungen, MCB und Kabelquerschnitte entsprechend angepasst werden.

3 In Reihe mit der AC-Ausgangs muss ein Fehlerstromschutzschalter mit Überstromschutz (RCBO) zur Unterstützung der erwarteten Last eingeplant werden. Die AC-Ausgangsverdrahtung muss die entsprechende Größe aufweisen. Bitte berücksichtigen Sie, dass die Powersine Combi bei Aktivierung der "AC-Power Boost"-Funktion in Zeiträumen mit Spitzenstromanforderung etwa 12A zum Ausgang hinzufügen kann. Wenn eine maximale Leistung des AC-Umschalter angenommen wird, kann der gesamte Ausgangsstrom ein Niveau von 30A + 12A = 42A erreichen. Daher ist die maximale RCBO-Wertung 40A.

4 Das programmierbare Relais 1 ist standardmäßig als Alarmrelais konfiguriert. Das bedeutet, dass es aktiviert wird, sobald die Powersine Combi abfährt und in einen Fehlermodus geht. Relais 2 wird erst einige Minuten, nachdem die AC-Versorgung verfügbar wurde, aktiviert. Bei Batteriebetrieb wird Relais 2 sofort deaktiviert. Das kann verwendet werden, um weniger kritische AC-Lasten (d.h. elektrische Kocher, Klimaanlage), die vom Netz oder Generator versorgt werden dürfen, ein- und auszuschalten. Planen Sie immer eine 16A-Sicherung in Reihe zu den programmierbaren Relaiskontakten ein.

5 Die erforderlichen Kontakt Spezifikationen für die Trigger-Schalter sind 5V/5mA. Die erforderlichen Kontakt Spezifikationen für die Remote-Schalter sind 60V/10mA. Die maximale Kabellänge zwischen dem Switch und dem Powersine Combi ist 30m. Der Remote-Schalter funktioniert nur, wenn der Haupt An/Aus-Schalter eingeschaltet ist in Position I oder II.

6 Der Batterietemperatursensor soll mit der Hauptbatterie verbunden werden. Eine optionale Fernbedienung funktioniert nur, wenn der Haupt An/Aus-Schalter eingeschaltet ist in Position I oder II. In diesem Fall wird die Powersine Combi durch den Fernbedienungsschalter An oder Aus geschaltet.

7 Die Sekundärladeausgang ist auf etwa 4A begrenzt und hat eine etwas geringere Ausgangsspannung im Vergleich zu den Hauptbatterieausgang. Diese Ausgang wird vorgesehen, um eine Starterbatterie aufzuladen und ist mit ein Diode von der Hauptbatterieausgang isoliert. Eine Batterie Sicherung von 10A sollte in die Pluskabel installiert werden. Ein Kabelquerschnitt von mindestens 2.5mm² sollte für diesen Ausgang verwendet werden. Diese Ausgang ist für Modell PSC3500-48-40 nicht verfügbar.

FR GUIDE D'INSTALLATION

- Lisez attentivement ce document pour éviter tout dysfonctionnement de l'appareil, et tout risque de choc et/ou d'incendie!
 - Ce document offre un bref aperçu de l'installation d'un appareil autonome. Pour un fonctionnement sûr et fiable à long terme, il est très important de lire également le manuel d'utilisation fourni!

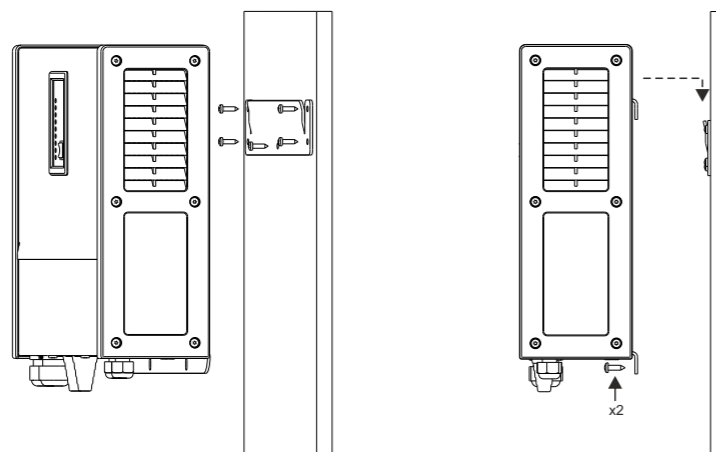
1 DÉBALLAGE

Le colis contenant le emballage comprend les articles suivants :

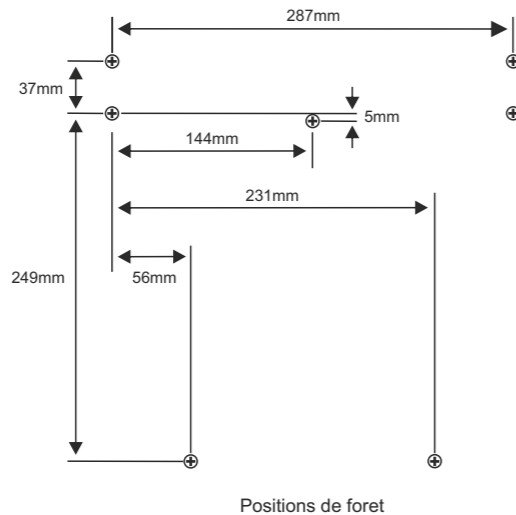
- Powersine Combi
- Support mural
- Capteur de température 3 m
- Ce guide d'installation
- Mode d'emploi
- Dépliant sur les consignes de sécurité
- Dépliant WEEE
- Autocollants d'avertissement de chargeur
- deux cosse à sertir M10
- 7 vis de montage

ATTENTION Après avoir déemballé le colis, vérifiez si le produit indique toute trace de dégât mécanique. N'utilisez jamais le appareil lorsque le boîtier présente quelque dégât visuel causé par une manipulation difficile, ou lors d'une chute accidentelle. Contactez votre fournisseur pour obtenir plus d'informations.

2 MONTAGE



Laissez un espace libre d'au moins 10 cm autour de ce produit pour le refroidissement!



3 AVERTISSEMENTS D'INSTALLATION

AVERTISSEMENT Le schéma sur le droit illustre une installation autonome type. Aucune garantie n'est fournie sur la conformité aux prescriptions électriques locales. Assurez-vous que toute l'installation est conforme aux prescriptions électriques locales en vigueur.

AVERTISSEMENT Ce produit de classe I doit être relié à la terre ! Connectez toujours le câble PE ou les vis de mise à la terre du châssis entre les ventilateurs à la terre centrale (châssis du véhicule, système de mise à la terre de votre bateau, etc.).

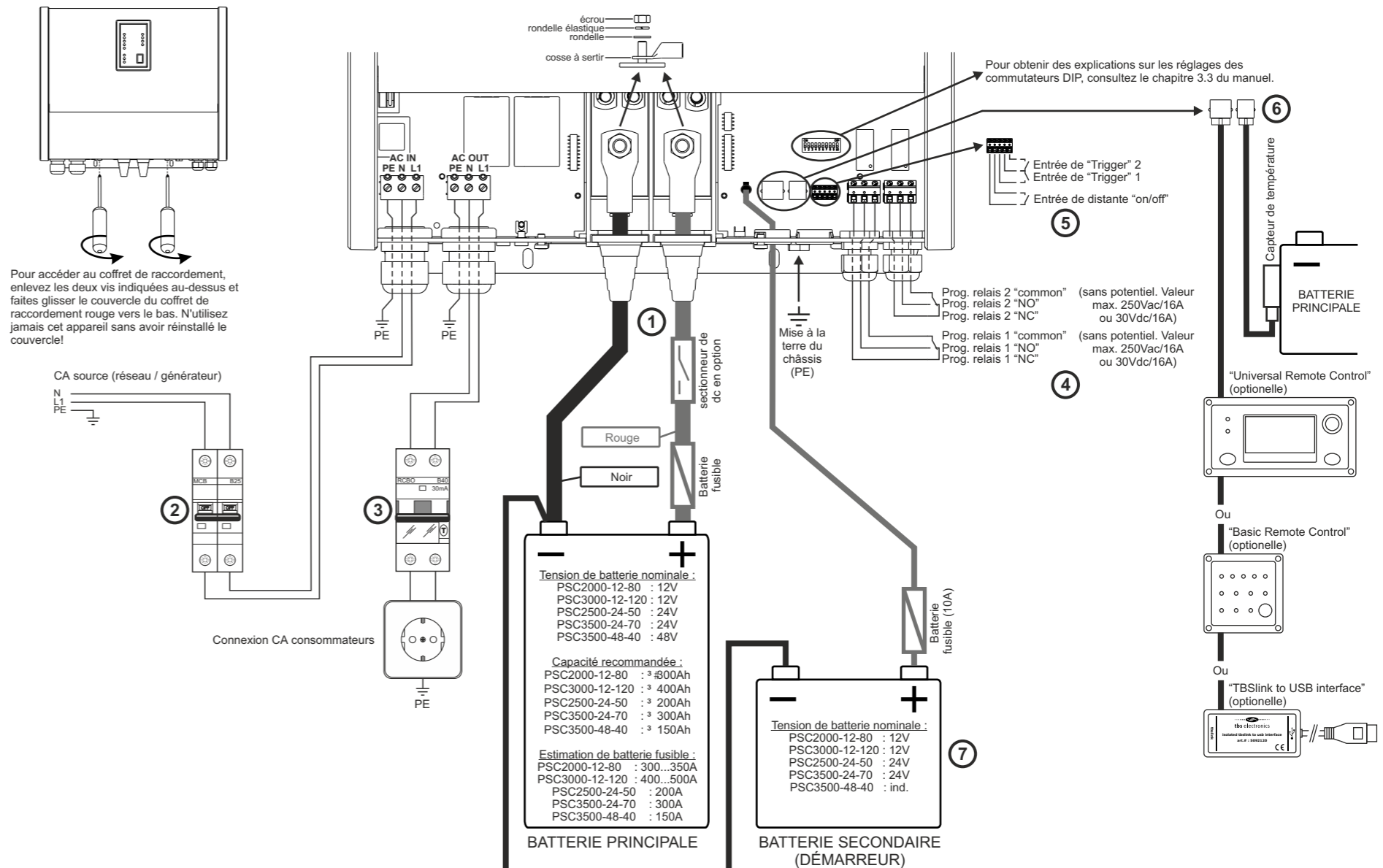
AVERTISSEMENT Cet appareil est équipé d'un relais de protection de terre qui relie automatiquement la sortie Neutre au châssis (PE) en mode onduleur (commutateur de transfert AC ouvert). En présence de courant alternatif à l'entrée, le relais de protection de terre s'ouvre juste lorsque le commutateur de transfert AC se ferme. Cette action permet au disjoncteur de courant de fuite à la terre (GFCI/RCD) connecté à la sortie de bien fonctionner.

AVERTISSEMENT Afin de réduire le risque d'explosion, n'utilisez jamais ce chargeur dans des lieux porteurs de risque d'explosion de gaz ou de poussières ou dans des lieux qui demandent le port d'un matériel de protection contre les flammes. N'installez jamais le chargeur directement au-dessus de la batterie ou vice-versa.

ATTENTION Branchez toujours le câble négatif (-) directement à la borne négative de la batterie, ou au "côté charge" du courant de shunt. Gardez toujours ensemble les câbles négatifs et positifs pour minimiser les ondes électromagnétiques. Revérifiez pour respecter la bonne polarité, avant de brancher les câbles de la batterie à la batterie!

ATTENTION Risque de poids lourd. Prenez soin lorsque vous soulevez vous-même l'appareil. Il est préférable que l'appareil soit soulevé et monté par deux personnes. Veillez à ce que le mur puisse facilement supporter un poids de 20 kilos. Utilisez les vis de dimensions appropriées. Montez l'onduleur/le chargeur avant de brancher les fils ou les câbles.

4 LES DÉTAILS DE CÂBLAGE



1 Veuillez consulter le tableau suivant pour déterminer la dimension du câble approprié de batterie pour chaque modèle. L'utilisation d'un câble plus petit ou plus long peut entraîner l'arrêt de l'onduleur en charge lourde. Il existe des risques d'incendies et de brûlures si les câbles de la batterie sont de dimensions insuffisantes pour le courant prévu. Les longueurs de câbles de batterie de plus de 3 mètres sont déconseillées.

Modèle	Courant cont. max	Section de Câble long. ≤ 1.5 m	Section de Câble long. = 1.6 - 3 m
PSC2000-12-80	175A	50mm ²	70mm ²
PSC3000-12-120	275A	95mm ²	120mm ²
PSC2500-24-50	95A	35mm ²	50mm ²
PSC3500-24-70	140A	50mm ²	70mm ²
PSC3500-48-40	70A	25mm ²	35mm ²

2 L'entrée CA doit être protégée par un fusible ou undisjoncteur magnétique (MCB) de 30 A ou moins, et la section de câble doit être dimensionnée en conséquence. Si la valeur nominale de la puissance d'entrée CA est inférieure, le fusible ou le MCB doit être calibré en conséquence.

3 Un disjoncteur différentiel de courant de terre avec protection de surintensité (RCBO) nominale pour supporter la charge prévue, doit être incorporé dans les séries avec le débit CA. Les fils du débit CA doivent être correctement dimensionnés. Veuillez ne pas oublier qu'avec la fonction de Poussée d'Alimentation CA activée, le Powersine Combi peut ajouter environ 12A au débit lors des périodes de demandes d'alimentation importantes. En supposant d'une utilisation maximum d'un commutateur de transfert automatique, le débit total de courant peut atteindre un niveau de 30A + 12A = 42A. Par conséquent, le calibre maximum RCBO est de 40A.

4 Le relais programmable 1 est de configuration standard comme relais d'alarme. Cela signifie qu'il sera activé dès l'arrêt de Powersine Combi et se mettra en mode d'erreur. Le Relais 2 ne sera activé que quelques minutes après que l'alimentation CA soit devenue disponible. Dans le cas d'utilisation de la batterie, le Relais 2 sera immédiatement désactivé. Ceci peut être utilisé pour allumer et éteindre des charges CA moins importantes (telles que la chaudière électrique, la climatisation) qui peuvent être alimentées uniquement par secteur ou groupe électrogène. Intégrez toujours un fusible de 16A en série avec les contacts de relais programmables.

5 Les caractéristiques de contact requises pour les déclencheurs électriques sont de 5V/5mA. Les caractéristiques de contact requises pour l'interrupteur commandé à distance sont de 60V/10mA. La longueur maximum du fil entre l'interrupteur et le Powersine Combi est de 30 m. L'interrupteur commandé à distance ne fonctionnera que lorsque l'interrupteur Marche/Arrêt (On/Off) du secteur est soit sur la position I ou II.

6 La capteur de température de la batterie doit être reliée à la batterie principale. Une commande à distance facultative ne fonctionnera que lorsque l'interrupteur Marche/Arrêt (On/Off) du secteur est soit sur la position I ou II. Dans ce cas, l'interrupteur d'alimentation du panneau de commande à distance sera utilisé pour allumer et éteindre Powersine Combi.

7 Le débit du chargeur secondaire est limité à environ 4A et a une tension de sortie à peine plus faible comparativement au branchement à la batterie principale. Ce débit est destiné à maintenir la capacité d'une batterie de démarrage et est isolé de la diode du branchement principal. Un fusible de batterie de 10A devrait être installé sur cette ligne. Une dimension de fil d'au moins 2,5 mm² devrait être utilisée pour ce débit. Cette sortie ne sont pas disponibles pour le modèle PSC3500-48-40.