



Please read this document very carefully to avoid relay malfunction, equipment damage and/or fire hazards!



Limitations of use: do not use in connection with life support systems or other medical equipment or devices. To be installed only by qualified technicians.

General operation

The TACR-160 Automatic Charge Relay is an intelligent high-power mechanical relay, that can be used in applications where two batteries are installed, for example in boats, caravans and campers. It can also be used as a voltage-dependent switch.

The TACR-160 will continuously monitor the voltage of the primary/starter battery. A battery that is not being charged will (in a fully charged condition) have a voltage of approximately 12.6V (25.2V). When the vehicle or boat is started, this voltage will slowly increase to the maximum charging voltage of approximately 14.4V (28.8V). Once the voltage has reached 13.2V (26.4V) for a minimum of five seconds, the relay will close and the auxiliary battery will also be charged. Normally all accessories/consumers are connected to the auxiliary battery. So when the vehicle/boat has stopped, the battery voltage will decrease and the relay will automatically open again when the voltage has dropped below 12.8V (25.6V) for approximately 60 seconds. This way the primary battery always remains fully charged.

Dual sensing

The TACR-160 can operate bi-directionally due to the dual sensing setup. If in the application a battery charger is connected to the auxiliary battery (often the case in boats and campers), once the voltage of the auxiliary battery exceeds 13.2V (26.4V) for at least 5 seconds, the primary battery is also charged. This is a particular advantage if the vehicle remains stationary for a long period. In this case the primary battery also remains in optimal condition. Once the auxiliary battery charger is removed or switched off, the relay will open when the voltage has dropped below 12.8V (25.6V) for approximately 60 seconds.

Ignition combine

The ignition combine functionality provides a start help option. If the STATUS input is connected to a positive voltage via a start/ignition- or other remote switch, the TACR-160 will combine the auxiliary battery with the primary/starter battery during starting. This will provide sufficient power to start the engine in case the primary/starter battery is not capable enough.

Voltage dependent switch

In some vehicles it is desirable that power to accessories/consumers is only available when the vehicle is running. In this case the TACR-160 can be used by connecting one terminal (A1 or A2) to the primary battery and the other terminal to your accessories. When the primary battery is being charged, the voltage will quickly rise above 13.2V (26.4V) and the relay will be closed providing power to the accessories. The relay will open again once the voltage has dropped below 12.8V (25.6V), which is the case when the vehicle is not running anymore.

Battery/accessory protection

The TACR-160 has a unique safety system for the auxiliary battery and the accessories. If the alternator voltage regulator becomes defective, the charging voltage can rise well above the maximum allowable battery voltage. This can/will damage the auxiliary battery plus the connected accessories. In this case the TACR-160 will immediately open the relay and prevent overvoltage damage.

Declaration of conformity

Manufacturer : TBS Electronics BV
Address : De Marowijne 3
1689AR, Zwaag
The Netherlands



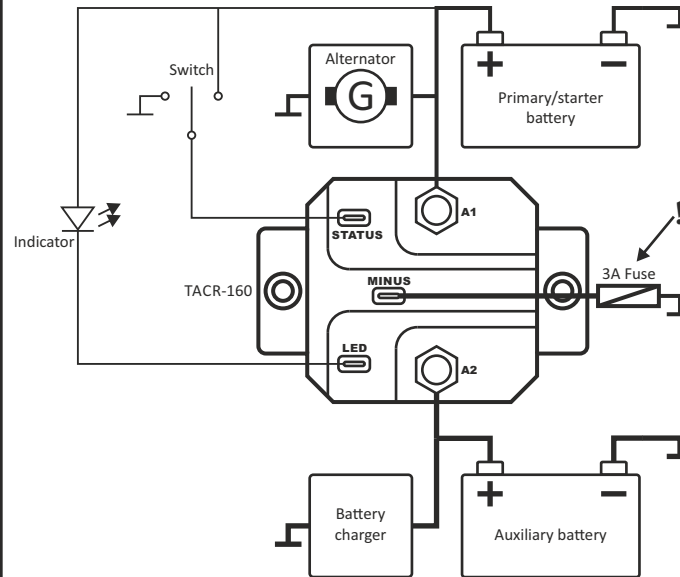
declares that the following product:

Product type : Automatic Charge Relay
Model : TACR-160

conforms to the requirements of the following EU directives:

EMC directive 2014/30/EU
RoHS directive 2011/65/EU

Wiring diagram



The above wiring diagram is intended for functional purposes only. Always place a fuse in any connection coming from the battery's positive terminal and locate it as close as possible to the battery terminal. Use sufficient cable diameter for the high current A1 and A2 lines to avoid overheating or fire (50mm² or larger). Make solid and secure cable connections.

TACR-160 Connections

A1	Primary/starter battery positive terminal
A2	Auxiliary battery positive terminal or, if used as voltage dependent switch, the accessory terminal
STATUS	Three modes: 1. No connection, normal operation 2. Connection to positive voltage, relay closed 3. Connection to negative voltage, relay remains open
LED	Indicator connection for remote reading of relay status (on or off)
MINUS	Connect to battery negative. Warning! Always install a 3A fuse in this line.

Technical specifications

Parameter	TACR-160
Supply voltage	12Vdc / 24Vdc (auto detect)
Contact current (cont.)	160Adc
Contact current (peak)	480Adc (250ms)
Relay activation voltage	13.2Vdc (@12V) / 26.4Vdc (@24V)
Relay de-activation voltage	12.8Vdc (@12V) / 25.6Vdc (@24V)
Activation delay	5 sec.
De-activation delay	60 sec.
Quick de-activation voltage	11.8Vdc (@12V) / 23.6Vdc (@24V)
Quick de-activation delay	4 sec.
Overvoltage disconnect	16Vdc (@12V) / 32Vdc (@24V)
Current consumption (passive)	1.8mAdc (@12V) / 2.0mAdc (@24V)
Current consumption (active)	340mAdc (@12V) / 170mAdc (@24V)
Weight / dimensions	470 gr. / 108 x 72 x 58mm (L x W x H)
Connections	M8 (A1 & A2) / 6.3mm male Faston (other)



Bestudeer dit document uiterst zorgvuldig om apparatuur schade en/of brandgevaar te voorkomen!



Gebruiksbeperkingen: niet voor gebruik in combinatie met levensondersteunende systemen of andere medische apparatuur. Installatie enkel te verrichten door een gekwalificeerd installateur.

Algemene werking

De TACR-160 'Automatic Charge Relay' is een intelligent hoog vermogen relais, welke toegepast kan worden in applicaties waarin 2 accu's geïnstalleerd zijn, zoals b.v. in boten, caravans en campers. Ook kan deze gebruikt worden als spanningsafhankelijke schakelaar. De TACR-160 houdt continu de spanning van de primaire (start-) accu in de gaten. Een accu die niet opgeladen wordt zal in een volle conditie een spanning hebben van ca. 12,6V (25,2V). Wanneer het voer-/vaartuig gestart wordt, zal de spanning langzaam oplopen naar de maximum laadspanning van ca. 14,4V (28,8V). Als de spanning voor minimaal 5 seconden 13,2V (26,4V) of hoger is, is zal het relais sluiten en zal ook de tweede (accessoire-) accu opgeladen worden. Alle accessoires zijn normaal gesproken aangesloten op de tweede accu. Wanneer het voer-/vaartuig stil gezet wordt, zal na enige tijd de accuspanning dalen en het relais automatisch weer openen. Dit gebeurt wanneer de spanning voor minimaal 60 seconden onder de 12,8V (25,6V) is gedaald. De startaccu blijft op deze manier dus altijd in een volle conditie.

Bi-directionele werking

De TACR-160 kan in twee richtingen werken vanwege een dubbelvoudig uitgevoerd meetsysteem. Indien in de applicatie een acculader is aangesloten op de tweede accu (veel voorkomend in boten en campers), zal wanneer de accuspanning van de tweede accu minimaal 5 seconden hoger is dan 13,2V (26,4V), ook de startaccu worden bijgeladen. Dit is vooral een voordeel wanneer het voertuig stil staat voor een langere periode. In dit geval blijft ook de startaccu in een optimale conditie. Wanneer de lader van de tweede accu verwijderd of uitgeschakeld wordt, zal het relais openen indien de spanning minimaal 60 seconden onder de 12,8V (25,6V) ligt.

Starthulp functionaliteit

Met behulp van de starthulp functie kan de tweede accu tijdelijk gecombineerd worden met de startaccu, in het geval de laatste niet meer in staat is de motor te starten. Deze functie kan geactiveerd worden door de STATUS ingang te verbinden met de accu plus via een (externe-) schakelaar.

Spanningsafhankelijke schakelaar

In sommige voertuigen is het gewenst dat accessoires alleen van spanning voorzien mogen worden wanneer het voertuig in bedrijf is. In dit geval kan de TACR-160 toegepast worden door één aansluiting (A1 of A2) te verbinden met de startaccu en de andere aansluiting met de accessoires. Wanneer de startaccu geladen wordt, zal de accuspanning snel stijgen tot boven de 13,2V (26,4V) en zal het relais sluiten, zodat de accessoires van spanning voorzien worden. Het relais zal weer openen wanneer de spanning onder de 12,8V (25,6V) is gekomen, wat een indicatie is dat het voertuig niet meer in bedrijf is.

Accu/accessoire beveiliging

De TACR-160 heeft een beveiliging aan boord voor de tweede accu en de accessoires. Indien de spanningsregelaar van de dynamo defect raakt, zal de laadspanning ruim boven de toegestane accuspanning kunnen stijgen. Dit kan/zal de tweede accu plus de aangesloten accessoires beschadigen. De TACR-160 zal in dit geval echter direct het relais openen en hiermee onnodige schade voorkomen.

Conformiteitsverklaring

Fabrikant : TBS Electronics BV
Adres : De Marowijne 3
1689AR, Zwaag
The Netherlands

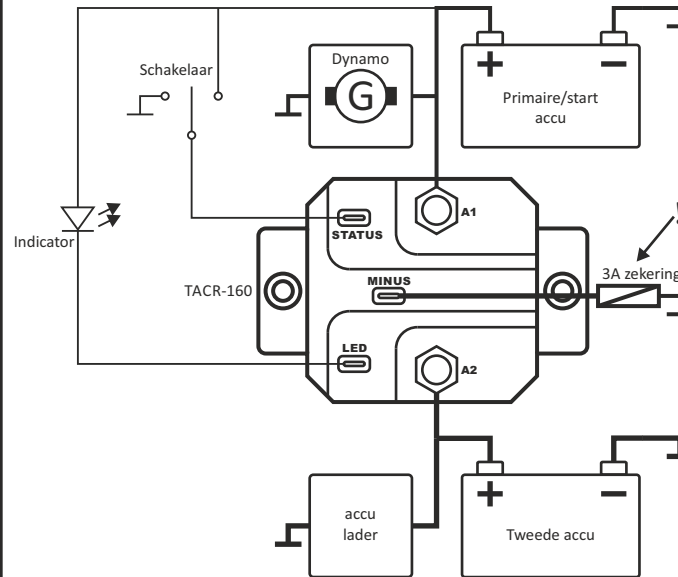


verklaart dat het volgende product:

Product type : Automatic Charge Relay
Model : TACR-160

Conformeert aan de eisen van de volgende EU directives:
EMC directive 2014/30/EU
RoHS directive 2011/65/EU

Aansluitschema



TACR-160 Aansluitingen

A1	Primaire/start accu plus aansluiting
A2	Tweede accu plus aansluiting of, wanneer toegepast als spanningsafhankelijke schakelaar, de accessoire aansluiting
STATUS	<u>Drie modi:</u> 1. Geen aansluiting, normale werking (spanningsafhankelijk) 2. Verbinding met de plus, relais gesloten 3. Verbinding met de min, relais blijft geopend
LED	Indicator (LED) aansluiting voor het op afstand uitlezen van de relais status (aan of uit)
MINUS	Massa of minus aansluiting. Let op, altijd een zekering van 3A opnemen in deze verbinding!



Het bovenstaande schema is indicatief en alleen voor het verstrekken van functioneel inzicht. Plaats altijd een zekering in elke verbinding welke afkomstig is van de pluspool van een accu. Gebruik kabel met voldoende diameter (50mm² of groter) in hoge stroom verbindingen A1 en A2, ter voorkoming van oververhitting of brand. Zorg voor solide en veilige kabelverbindingen.

Technische specificaties

Parameter	TACR-160
Voedingsspanning	12Vdc / 24Vdc (automatische detectie)
Contactstroom (cont.)	160Adc
Contactstroom (piek)	480Adc (250ms)
Relais activeringsspanning	13.2Vdc (@12V) / 26.4Vdc (@24V)
Relais de-activeringsspanning	12.8Vdc (@12V) / 25.6Vdc (@24V)
Activeringsvertraging	5 sec.
De-activeringsvertraging	60 sec.
Snelle de-activeringsspanning	11.8Vdc (@12V) / 23.6Vdc (@24V)
Snelle de-activeringsvertraging	4 sec.
Uitschakeling bij overspanning	16Vdc (@12V) / 32Vdc (@24V)
Stroomverbruik (passief)	1.8mAdc (@12V) / 2.0mAdc (@24V)
Stroomverbruik (actief)	340mAdc (@12V) / 170mAdc (@24V)
Gewicht / afmetingen	470 gr. / 108 x 72 x 58mm (L x B x H)
Aansluitingen	M8 (A1 & A2) / 6.3mm male Faston (overige)



Bitte lesen Sie dieses Dokument sorgfältig durch, um eine Fehlfunktion und/oder Brandgefahr zu verhindern!



Nutzungsbeschränkungen: Nicht in Verbindung mit lebenserhaltenden Systemen oder anderen medizinischen Geräten oder Geräten verwenden. Nur von qualifizierten Technikern installieren lassen.

Allgemeiner Betrieb

Der TACR-160 'Automatic Charge Relay' kann in Situationen angewendet werden, in denen zwei Batterien anwesend sind, wie zum Beispiel in Booten, Wohnmobilen oder Wohnwagen. Dieses Relais kann auch als spannungsabhängiger Schalter gebraucht werden. Der TACR-160 ist ein mechanischer Hochleistungsschalter, der von einem Mikroprozessor gesteuert wird. Wenn 2 Batterien benutzt werden, soll dieses Relais kontinuierlich die Spannung der Startbatterie überwachen. Eine Batterie, die nicht geladen wird, hat normalerweise in 100% geladenem Zustand eine Spannung von ca. 12,6V (25,2V). Wenn das Fahrzeug oder Boot gestartet wird, wird die Spannung langsam auf eine maximale Ladespannung von ca. 14,4 V (28,8 V) steigen. Wenn die Spannung für mindestens 5 Sekunden 13,2V (26,4V) beträgt, wird sich der Relais schließen und soll die zweite Batterie auch aufgeladen werden. Alle Zusatzgeräte sind normalerweise an die zweite Batterie angeschlossen. Wenn das Fahrzeug abgestellt wird, soll nach einiger Zeit die Batteriespannung sinken und das Relais wieder öffnen. Dies geschieht, wenn die Spannung für mindestens 60 Sekunden 12,8V (25,6V) oder niedriger ist. Die Startbatterie bleibt also immer 100 % voll.

Bidirektionaler Wirkung

Der TACR-160 hat auch noch eine zweite einzigartige Gebrauchsmöglichkeit. Falls Sie in Ihrer Anwendung einen Batterielader an Ihre zweite Batterie angeschlossen haben (häufig in Booten und Wohnmobilen), wird, wenn die Batteriespannung der zweiten Batterie für mindestens 5 Sekunden höher als 13,2V (26,4V) ist, auch die Startbatterie nachgeladen. Dies ist insbesondere von Vorteil, wenn das Fahrzeug längere Zeit stillsteht. In diesem Fall bleibt auch Ihre Startbatterie in optimaler Kondition. Sobald der Batterielader entfernt wird, soll den Relais wieder öffnen, wenn die Spannung für mindestens 60 Sekunden unter 12,8V (25,6V) sinkt.

Startassistenzfunktion

Mit Hilfe der Startassistenzfunktion kann die zweite Batterie vorübergehend mit der Starterbatterie kombiniert werden, falls diese den Motor nicht mehr starten kann. Diese Funktion kann aktiviert werden, indem der STATUS-Eingang über einen (externen) Schalter an die Batterie Plus Pol angeschlossen wird.

Spannungsabhängiger Schalter

In einigen Fahrzeugen ist es wünschenswert, dass Zusatzgeräte nur dann mit Spannung versorgt wird, wenn das Fahrzeug in Betrieb ist. In diesem Fall kann der TACR-160 verwendet werden, indem ein Anschluss (A1 oder A2) mit der Starterbatterie und der andere Anschluss mit dem Zusatzgeräte verbunden wird. Wenn die Starterbatterie aufgeladen wird, steigt die Batteriespannung schnell über 13,2V (26,4V) an und das Relais schließt, so dass das Zusatzgeräte mit Spannung versorgt wird. Das Relais öffnet wieder, wenn die Spannung unter 12,8V (25,6V) sinkt, was darauf hinweist, dass das Fahrzeug nicht mehr in Betrieb ist.

Batterie/Zusatzgeräteschutz

Der TACR-160 hat einen einzigartigen Schutz für die zweite Batterie und die Zusatzgeräte. Wenn der Spannungsregler des Dynamos defekt ist, könnte die Batteriespannung weit über die zulässige Batteriespannung steigen. Das kann die Batterie und die angeschlossenen Zusatzgeräte beschädigen. In diesem Fall öffnet das TACR-160 jedoch sofort das Relais und verhindert unnötigen Schaden.

Konformitätserklärung

Hersteller : TBS Electronics BV
Adresse : De Marowijne 3
1689AR, Zwaag
The Netherlands

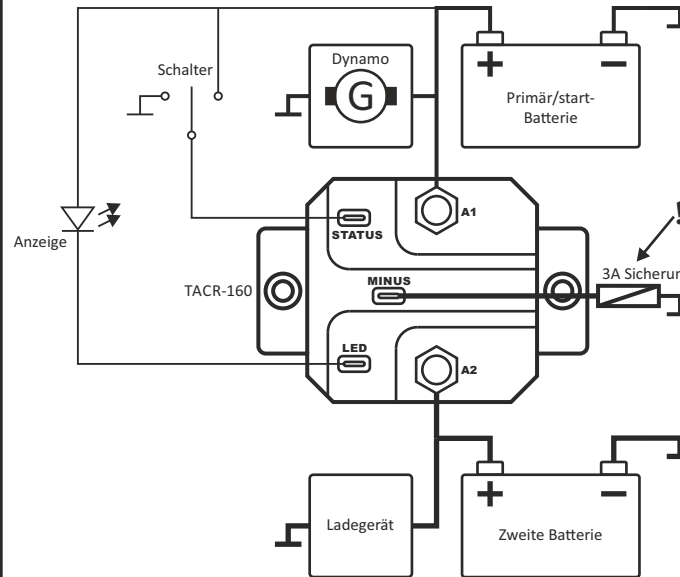


erklärt, dass das folgende Produkt:

Producttyp : 'Automatic Charge Relay'
Modell : TACR-160

Entspricht den Anforderungen der folgenden EU-Richtlinien:
EMC directive 2014/30/EU
RoHS directive 2011/65/EU

Anschlussdiagramm



TACR-160 Verbindungen

A1	Primär/start Batterie Plus-Anschluss
A2	Zweite Batterie Plus-Anschluss oder, falls als spannungsabhängiger Schalter angewendet, der Zusatzgeräteanschluss.
STATUS	Drei Modi: 1. Nicht angeschlossen, normale Funktion (spannungsabhängig) 2. Kontakt an Pluspol, Relais geschlossen 3. Kontakt am Minuspol, Relais bleibt geöffnet
LED	Anzeige (LED) für Fernablesung der Relaisstatus (Ein oder Aus)
MINUS	Masse- oder Minusverbindung. Beachten Sie, schließen Sie in dieser Verbindung immer eine 3A-Sicherung mit ein!



Das obige Diagramm dient nur zur Veranschaulichung und dient nur der Funktionserfahrung. Stecken Sie immer eine Sicherung in jede Verbindung, die vom Pluspol einer Batterie ausgeht. Verwenden Sie in den Hochstromanschlüssen A1 und A2 Kabel mit einem ausreichenden Durchmesser (mindestens 50 mm²), um Überhitzung oder Feuer zu vermeiden. Achten Sie auf feste und sichere Kabelverbindungen.

Technische Spezifikationen

Parameter	TACR-160
Versorgungsspannung	12Vdc / 24Vdc (automatische Erkennung)
Kontaktstrom (kont.)	160Adc
Kontaktstrom (Spitze)	480Adc (250ms)
Relais Aktivierungsspannung	13.2Vdc (@12V) / 26.4Vdc (@24V)
Relais-Deaktivierungsspannung	12.8Vdc (@12V) / 25.6Vdc (@24V)
Aktivierungsverzögerung	5 Sek.
Deaktivierungsverzögerung	60 Sek.
Schnelle Deaktivierungsspannung	11.8Vdc (@12V) / 23.6Vdc (@24V)
Schnelle Deaktivierungsverzögerung	4 Sek.
Abschaltung bei Überspannung	16Vdc (@12V) / 32Vdc (@24V)
Stromverbrauch (passiv)	1.8mAdc (@12V) / 2.0mAdc (@24V)
Stromverbrauch (aktiv)	340mAdc (@12V) / 170mAdc (@24V)
Gewicht / Abmessungen	470 gr. / 108 x 72 x 58mm (L x B x H)
Verbindungen	M8 (A1 & A2) / 6.3mm male Faston (andere)



Veillez lire très attentivement ce document pour éviter tout dysfonctionnement et/ou les risques d'incendie !



Limites d'utilisation: ne pas utiliser en liaison avec des systèmes de maintien de la vie ou d'autres équipements médicaux. Ne doit être installé que par des techniciens qualifiés.

Fonctionnement général

Le 'Automatic Charge Relay' TACR-160 peut être utilisé lorsqu'il y a 2 batteries, comme sur des bateaux, dans des caravanes et des campings-cars par exemple. Le Relais peut également être utilisé comme contacteur à tension variable.

Le TACR-160 est un contacteur mécanique de forte puissance piloté par microprocesseur. Lorsque 2 batteries sont utilisées, le séparateur va "regarder" la tension de la batterie de démarrage. Une batterie qui n'est pas chargée aura une tension de 12,6V environ (25,2V) dans une situation chargée à 100 %. Lorsque le véhicule démarre, la tension augmente lentement pour arriver à la tension de charge maximale de 14,4 V (28,8V). Lorsque la tension est de 13,2V (26,4V) pendant minimum 5 secondes, le contacteur du TACR-160 se ferme et la deuxième batterie est chargée. Comme c'est de coutume sur les bateaux, dans les caravanes et autres, tous les accessoires sont raccordés à la deuxième batterie. Lorsque le véhicule est arrêté, la tension de batterie baisse après quelque temps et le contacteur se rouvre. Il faut pour cela que la tension soit égale ou inférieure à 12,8V (25,6V) pendant minimum 60 secondes. La batterie de démarrage reste donc toujours entièrement chargée.

Double détection

Le TACR-160 peut fonctionner de manière bidirectionnelle grâce à la configuration de détection double. Si, dans l'application, un chargeur de batterie est connecté à la batterie auxiliaire (souvent dans les bateaux et les campeurs), dès que la tension de la batterie auxiliaire dépasse 13,2V (26,4V) pendant au moins 5 secondes, la batterie principale est également chargée. Ceci est un avantage particulier si le véhicule reste immobile pendant une longue période. Dans ce cas, la batterie principale reste également dans des conditions optimales. Une fois le chargeur de batterie auxiliaire retiré ou désactivé, le relais s'ouvre lorsque la tension est tombée en dessous de 12,8V (25,6V) pendant environ 60 secondes.

Contact d'aide au démarrage

La fonctionnalité de combinaison d'allumage fournit une option d'aide au démarrage. Si l'entrée STATUS est connectée à une tension positive via un commutateur de démarrage / allumage ou autre, le TACR-160 associera la batterie auxiliaire à la batterie principale / de démarrage pendant le démarrage. Cela fournira suffisamment de puissance pour démarrer le moteur si la batterie principale / de démarrage n'est pas assez performante.

Contacteur à tension variable

Dans certains véhicules, il est souhaitable que la tension soit uniquement disponible sur un raccordement supplémentaire si le véhicule est en marche. Le TACR-160 est dans ce cas également très facile à utiliser en connectant un raccordement (A1 ou A2) sur la batterie de démarrage et l'autre (A1 ou A2) sur vos accessoires. Si la batterie est chargée, la tension de batterie augmentera vite au-dessus de 13,2V (26,4V), le contacteur se ferme et fournit du courant aux accessoires.

Sécurité batterie/accessoires

Le TACR-160 possède un système de sécurité unique pour la batterie auxiliaire et les accessoires. Si le régulateur de tension de l'alternateur devient défectueux, la tension de charge peut dépasser de beaucoup la tension maximale autorisée de la batterie. Cela pourrait endommager la batterie auxiliaire ainsi que les accessoires connectés. Dans ce cas, le TACR-160 ouvrira immédiatement le relais et empêchera les dommages dus aux surtensions.

Déclaration de conformité

Fabricant : TBS Electronics BV
Adresse : De Marowijne 3
1689AR, Zwaag
The Netherlands



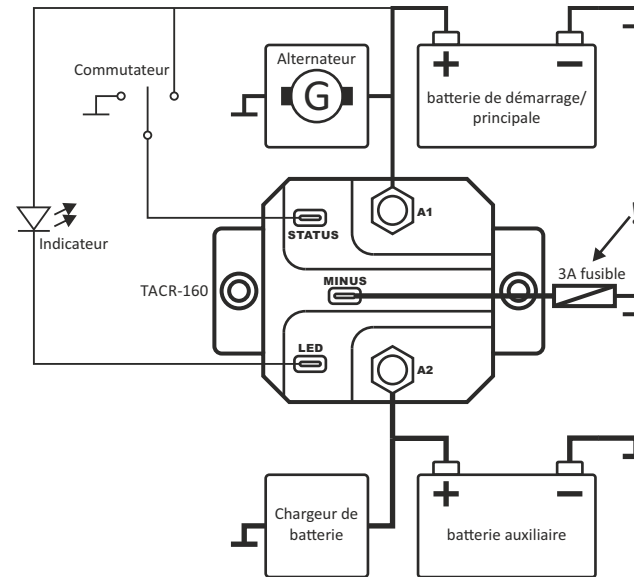
déclare que le produit suivant:

Type de produit : 'Automatic Charge Relay'
Modèle : TACR-160

Est en conformité avec les exigences des Directives de l'Union Européenne suivante:

EMC directive 2014/30/EU
RoHS directive 2011/65/EU

Schéma de raccordement



Le schéma de raccordement ci-dessus est destiné uniquement à des fins fonctionnelles. Placez toujours un fusible sur toute connexion provenant de la borne positive de la batterie et placez-le aussi près que possible de la borne de la batterie. Utilisez un diamètre de câble suffisant pour les lignes à courant fort A1 et A2 afin d'éviter toute surchauffe ou tout incendie (50 mm² ou plus). Établissez des connexions de câble solides et sécurisées.

TACR-160 connexions

A1	Positif batterie de démarrage/ principale
A2	Positif batterie auxiliaire ou, si utilisation comme contacteur à tension variable, raccordement des accessoires
STATUS	Three modes: 1. Pas de connexion, fonctionnement normal (tension variable) 2. Contact sur le positif, relais fermé 3. Contact sur le négatif, le relais reste fermé
LED	Raccordement LED pour la lecture à distance de l'état du relais (marche ou arrêt)
MINUS	Masse ou négatif. ATTENTION !! Cette borne doit toujours être raccordée par le biais d'un fusible 3A à la batterie

Spécifications techniques

Paramètre	TACR-160
Tension d'alimentation	12Vdc / 24Vdc (détection automatique)
Courant de contact (cont.)	160Adc
Courant de contact (max)	480Adc (250ms)
Tension d'activation du relais	13.2Vdc (@12V) / 26.4Vdc (@24V)
Relais de désactivation de la tension	12.8Vdc (@12V) / 25.6Vdc (@24V)
Délai d'activation	5 sec.
Délai de désactivation	60 sec.
Tension de désactivation rapide	11.8Vdc (@12V) / 23.6Vdc (@24V)
Délai de désactivation rapide	4 sec.
Déconnexion de surtension	16Vdc (@12V) / 32Vdc (@24V)
Consommation (passive)	1.8mAdc (@12V) / 2.0mAdc (@24V)
Consommation (active)	340mAdc (@12V) / 170mAdc (@24V)
Poids / Dimensions	470 gr. / 108 x 72 x 58mm (L x W x H)
Connexions	M8 (A1 & A2) / 6.3mm mâle Faston (autre)