

DE INSTALLATIONSANLEITUNG

WARUNGS Bitte lesen Sie dieses Dokument sorgfältig durch, um eine Fehlfunktion und/oder Brandgefahr zu verhindern!

ACHTUNG Nutzungsbeschränkungen: Nicht in Verbindung mit lebenserhaltenden Systemen oder anderen medizinischen Geräten oder Geräten verwenden. Nur von qualifizierten Technikern installieren lassen.

Einleitung

Die TDCi-CH-Serie ist basiert auf den Standard-TDCi-Produkten, aber ist jedoch mit einer automatischen Batterieladefunktion ausgestattet. Dies ermöglicht die Aufladung einer an den Ausgang angeschlossenen Batterie von einer anderen an den Eingang angeschlossenen Batterie. Die TDCi-CH-Modelle sind galvanisch getrennt, was bedeutet, dass die Eingangs- und Ausgangskreise nicht elektrisch miteinander verbunden sind.

Installation

- 1) Prüfen Sie, ob der Eingangsspannungsbereich dieses Modells mit Ihrer Gleichstromquelle (Batterie oder Netzteil) kompatibel ist.
- 2) Der TDCi-CH muss an einem kühlen, trockenen Ort sicher montiert werden.
- 3) Verwenden Sie für Modelle mit 12V/20A-Ausgang eine Kabelgröße von 4mm² für die Eingangs- und Ausgangsverkabelung. Verwenden Sie für Modelle mit 24V/10A-Ausgang 4mm² für die Eingangsverdrahtung und mindestens 2.5mm² für den Ausgang Verdrahtung.
- 4) Installieren Sie immer Sicherungen am Ein- und Ausgang. Wenn keine Sicherungen verwendet werden, erlischt die Garantie.
- 5) Verbinden Sie zuerst die negativen Eingangs- und Ausgangskabel mit den entsprechenden negativen Eingangs- und Ausgangsklemmen des Wandlers. Achtung: Bei einem schlechten negativen Anschluss kann die Ausgangsspannung der Eingangsspannung entsprechen!
- 6) Verbinden Sie dann das positive Eingangskabel über eine entsprechend bemessene Sicherung mit der positiven Eingangsklemme.
- 7) Prüfen Sie, ob die Ausgangsspannung des Geräts korrekt ist und den Anforderungen der Ausgangsbatterie entspricht. Wenn dies der Fall ist, können Sie die Batterie jetzt über eine entsprechend bemessene Sicherung an die positive Ausgangsklemme anschließen.

Betrieb

Der TDCi-CH hat drei verschiedene Modi: "Laden", "Ruhe" und "Aus". Nach dem Anschließen steht der Wandler im "Aus-Modus". Die Ausgang liefert dann 0V, die gelbe (Eingang) LED-Anzeige blinkt ein mal pro Sekunde und die grüne (Ausgang) LED-Anzeige ist aus.

Wenn die Eingangsspannung mindestens 5 Sekunden lang über 11.8V (oder 23.6V für das 24V-Eingangsmodell) liegt, springt der Wandler automatisch in den "Lademodus". In diesem Modus liefert der Wandler 14.4V (oder 28.8V für das 24V-Ausgangsmodell) und sowohl die gelbe (Eingang) als auch die grüne (Ausgang) LED-Anzeige leuchten.

Wenn während des Ladevorgangs die Batterie- (Ausgangs-) Spannung 14.2V erreicht hat (oder 28.4V für das 24V-Ausgangsmodell), startet ein Timer, der eine Stunde lang läuft. Nach einer Stunde springt der Wandler in den "Standby-Modus". In diesem Modus wird die Ausgangsspannung auf 13.7V (oder 27.4V für das 24V-Ausgangsmodell) eingestellt und sowohl die gelbe als auch die grüne LED Anzeigen leuchten.

Der TDCi-CH startet diesen Ladevorgang erneut, wenn:

- Die Ausgangsspannung 5 Sekunden lang unter 13.2V fällt (oder 26.4V für das 24V-Ausgangsmodell).
- Oder wenn sich der TDCi-CH 24 Stunden hintereinander im "Standby-Modus" befindet.

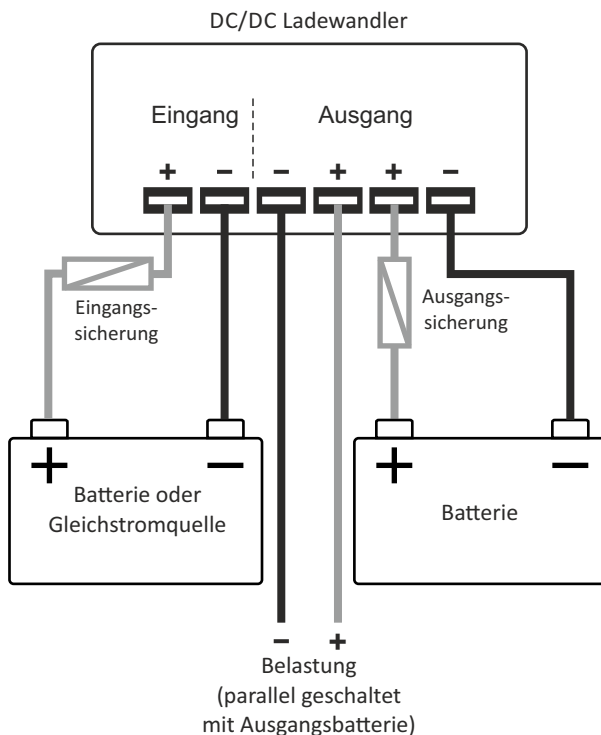
Während des Betriebs im "Lademodus" oder "Standby-Modus" springt der TDCi-CH automatisch in den "Aus-Modus", wenn:

- Die Eingangsspannung 10 Sekunden lang unter 11.6V fällt (oder 23.2V für das 24V-Eingangsmodell).
- Oder die Eingangsspannung 5 Minuten lang unter 11.8V fällt (oder 23.6V für das 24V-Eingangsmodell).

Spezifikation & Sicherungswerttabelle

Modell	E/A isolation	Eingang	Eingangssicherung	Ausgang	laus	Ausgangssicherung	Ruhestrom	Betriebstemp.	Anschlüsse	Abmessungen	Gewicht
TDCi-12/12-20CH	Ja	9...18Vdc	35A	14.4Vdc	20A	25A	± 20mA	-10° ... +40°C	6.3mm Faston	190x132x83mm	1.31kg
TDCi-12/24-10CH				28.8Vdc	10A	15A					
TDCi-24/12-20CH		20...35Vdc	20A	14.4Vdc	20A	25A					
TDCi-24/24-10CH				28.8Vdc	10A	15A					

Anschlussdiagramm



Konformitätserklärung

Hersteller : TBS Electronics BV
Adresse : De Marowijne 3
1689AR, Zwaag
The Netherlands



erklärt, dass die folgenden Produkte:

Produkttyp : DC/DC Ladewandler
Modellen : TDCi-CH Serie

Den anforderungen der folgenden EU-Direktiven entspricht:
EMC directive 2014/30/EU
RoHS directive 2011/65/EU

FR GUIDE D'INSTALLATION



Veillez lire très attentivement ce document pour éviter tout dysfonctionnement et/ou les risques d'incendie !



Limites d'utilisation: ne pas utiliser en liaison avec des systèmes de maintien de la vie ou d'autres équipements médicaux. Ne doit être installé que par des techniciens qualifiés.

Introduction

La série TDCi-CH est basée sur les produits TDCi standard, mais est équipée d'une fonctionnalité de chargement automatique de la batterie. Cela permet de charger une batterie connectée à la sortie d'une autre batterie connectée à l'entrée. Les modèles TDCi-CH sont isolés galvaniquement, ce qui signifie que les circuits d'entrée et de sortie ne sont pas connectés électriquement entre eux.

Installation

- Vérifiez si la plage de tension d'entrée de ce modèle est compatible avec votre source de courant continu (batterie ou alimentation)
- Le convertisseur doit être monté solidement dans un endroit frais et sec.
- Pour les modèles avec sortie 12V/20A, utilisez un câble de 4mm² pour le câblage d'entrée et de sortie. Pour les modèles avec sortie 24V/10A, utilisez 4mm² pour le câblage d'entrée et au moins 2.5mm² pour la sortie câblage.
- Installez toujours des fusibles à l'entrée et à la sortie. Si aucun fusible n'est utilisé, la garantie est annulée.
- Connectez d'abord les câbles d'entrée et de sortie négatifs aux bornes d'entrée et de sortie négatives correspondantes du convertisseur. Attention: une mauvaise connexion négative peut rendre la tension de sortie égale à la tension d'entrée!
- Ensuite, connectez le câble d'entrée positive, via un fusible de calibre approprié, à la borne d'entrée positive.
- Vérifiez si la tension de sortie de l'unité répond aux exigences de la batterie à charger. Lorsque ces exigences sont remplies, vous pouvez désormais connecter la batterie en toute sécurité à une sortie positive.

Opération

Le TDCi-CH dispose de trois modes différents: „Charge“, „Standby“ et „Off“. Une fois connecté, le convertisseur sera en „mode Off“. Dans ce mode, le convertisseur produira 0V et la LED jaune (entrée) clignotera une fois par seconde. La LED verte (sortie) est éteinte.

Lorsque la tension d'entrée est supérieure à 11.8V (ou 23.6V pour le modèle d'entrée 24V) pendant au moins 5 secondes, le convertisseur passe automatiquement en „mode Charge“. Dans ce mode, le convertisseur fournit 14.4V (ou 28.8V pour le modèle à sortie 24V) et les DEL jaune (entrée) et verte (sortie) sont allumées.

Lorsque, pendant le processus de charge, la tension (de sortie) de la batterie a atteint 14.2V (ou 28.4V pour le modèle à sortie 24V), une minuterie démarre qui fonctionne pendant une heure. Après une heure, le convertisseur passera en "mode Standby". Dans ce mode, la tension de sortie sera réglée sur 13.7V (ou 27.4V pour le modèle de sortie 24V) et les DEL jaune et verte sont allumées.

Le TDCi-CH redémarrera à nouveau ce processus de charge lorsque:

- La tension de sortie descend en dessous de 13.2V (ou 26.4V pour le modèle de sortie 24V) pendant 5 secondes.
- Ou lorsque le TDCi-CH est en "mode Standby" pendant 24 heures consécutives.

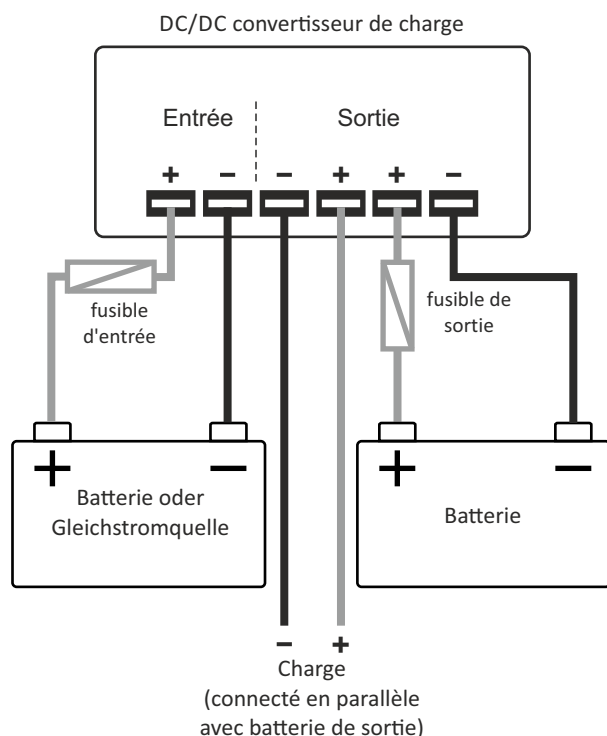
Pendant le fonctionnement en "mode Charge" ou "mode Standby", le TDCi-CH passe automatiquement en "mode Off" lorsque:

- La tension d'entrée chute en dessous de 11.6V (ou 23.2V pour le modèle d'entrée 24V) pendant 10 secondes.
- Ou la tension d'entrée chute en dessous de 11.8V (ou 23.6V pour le modèle d'entrée 24V) pendant 5 minutes.

Tableau des spécifications et des fusibles

Modèle	Isolation En/So	Entrée	Fusible d'entrée	Sortie	Iso	Fusible de sortie	courant de secours	Température d'utilisation	Connexions	Dimensions	Poids
TDCi-12/12-20CH	Oui	9...18Vdc	35A	14.4Vdc	20A	25A	± 20mA	-10° ... +40°C	6.3mm Faston	190x132x83mm	1.31kg
TDCi-12/24-10CH				28.8Vdc	10A	15A					
TDCi-24/12-20CH		20...35Vdc	20A	14.4Vdc	20A	25A					
TDCi-24/24-10CH				28.8Vdc	10A	15A					

Schéma de raccordement



Déclaration de conformité

Fabricant : TBS Electronics BV
Adresse : De Marowijne 3
1689AR, Zwaag
The Netherlands



Déclare que les produits suivants:

Type de produit : DC/DC convertisseur de charge
Modèle : TDCi-CH Serie

Est en conformité avec les exigences des Directives de l'Union Européenne suivante:
EMC directive 2014/30/EU
RoHS directive 2011/65/EU