

EN INSTALLATION GUIDE

- Please read this document very carefully to avoid product malfunction, shock and/or fire hazards!
 - This document provides a brief overview of a stand alone product installation. For long term safe and troublefree operation, it is very important to read the enclosed owner's manual as well!

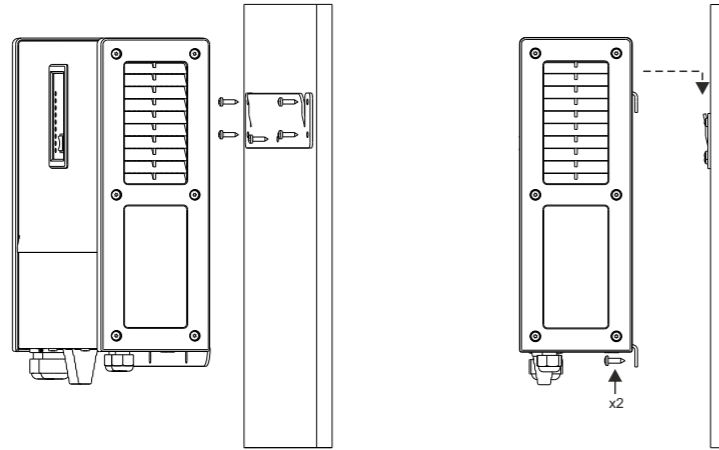
1 UNPACKING

The package should contain the following items :

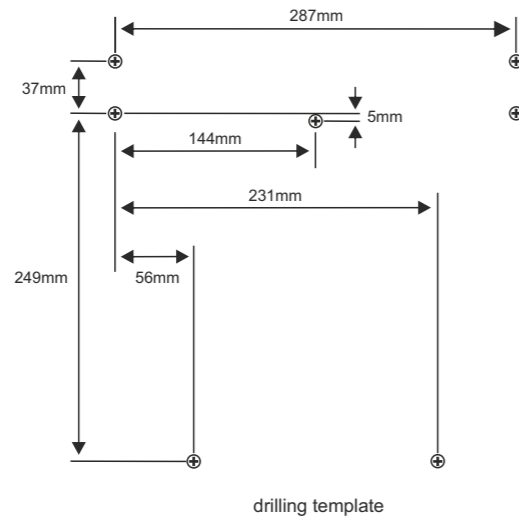
- Powersine Combi
- Wall bracket
- temperature sensor (3m)
- This Installation guide
- Owner's manual
- Safety flyer
- WEEE flyer
- Charger warning stickers
- 2x M10 crimp terminals
- 7x Mounting screws

CAUTION After unpacking, check if the product shows any mechanical damage. Never use the product when the enclosure shows any visual damage caused by harsh handling, or when it has been dropped accidentally. Contact your local supplier for further information.

2 MOUNTING



Keep a clear space of at least 10 cm around this product for cooling purposes!



3 INSTALLATION WARNINGS

WARNING The schematic on the right shows a typical standalone installation. No guarantees are given on the compliance of any local electrical regulations. Please make sure that the complete installation is made in accordance to all locally applicable electrical regulations.

WARNING This Class I product must be earthed! Always connect the PE wire or chassis ground screw between the fans to your central ground (vehicle chassis, grounding system of your boat etc.)

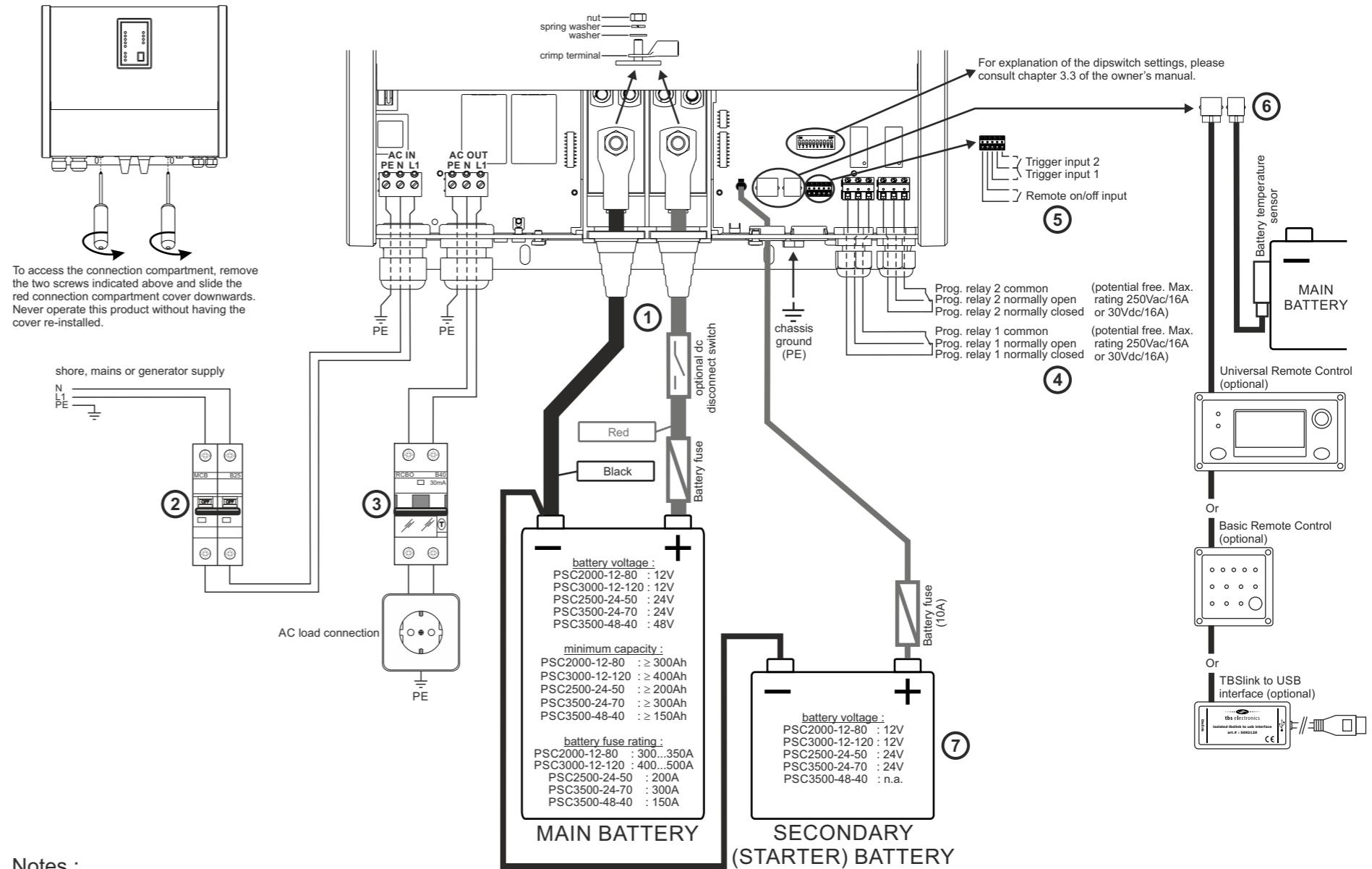
WARNING This product is equipped with a ground relay that automatically connects the output Neutral to the chassis (PE) in inverter mode (AC transfer switch is open). When AC is present at the input, the ground relay will open just before the AC transfer switch closes. This behaviour enables correct operation of an earth leakage circuit breaker (GFCI/RCD) that is connected to the output.

WARNING To reduce the risk of explosion, never use this product in locations where there is danger of gas- or dust explosions or where ignition protected equipment is mandatory. Never install the charger directly on top of the battery or vice-versa.

CAUTION Always connect the negative (-) cable directly on the negative terminal of the battery, or on the "loadside" of a current shunt. Always keep positive and negative cables close to each other to minimize electromagnetic fields. Double check for correct polarity, before connecting the battery cables to the battery!

CAUTION Heavy load hazard. Take care when lifting the unit by yourself. The use of two people to lift and mount the unit is preferred. Make sure that the wall can easily support a load of 20 kilos. Use appropriately sized screws. Mount the inverter/charger before connecting any wires or cables.

4 WIRING DETAILS



Notes :

- Please consult the following table to determine the correct battery cable size for each model. The given cable sizes are valid for cables installed in free air. Using a smaller cable size or a longer cable may cause the inverter to shutdown under heavy load. Fire and burning hazards are present if the battery cables are insufficiently sized for the expected current. Battery cable lengths longer than 3 meters, are not recommended.
- The AC input must be protected by a fuse or magnetic circuit breaker (MCB) rated at 30A or less and wiring must be sized accordingly (check local regulations). If the AC input supply is rated at a lower value, the fuse or MCB should be downsized accordingly.
- An earth leakage circuit breaker with overcurrent protection (RCBO) rated to support the expected load, must be included in series with the AC output. The AC output wiring must be sized accordingly. Please take into account that with the AC Power Boost feature enabled, the Powersine Combi can add roughly 12A to the output during periods of peak power demand. Assuming a maximum transfer switch utilization, the total output current can reach a level of 30A + 12A = 42A. Therefore the maximum RCBO rating is 40A.
- Programmable relay 1 is configured standard as an alarm relay. This means that it will be activated once the Powersine Combi shuts down and jumps to an error mode. Relay 2 will be activated only a few minutes after the AC supply has become available. In case of battery operation, Relay 2 will deactivate immediately. This can be used to switch less critical AC loads (i.e. electric boiler, aircon) on and off that are allowed to be supplied by the mains or generator only. Always include a 16A fuse in series with the programmable relay contacts.
- The required contact specifications for the trigger switches are 5V/5mA. The required contact specifications for the remote switch are 60V/10mA. The maximum wire length between the switch and the Powersine Combi is 30m. The remote switch will only operate when the main on/off switch is either in position I or II.
- The battery temperature sensor must be attached to the main battery. An optional remote control will only operate when the main on/off switch is either in position I or II. In this case the power switch on the remote control panel will be used to turn the Powersine Combi on and off.
- The secondary charger output is limited to approximately 4A and has a slightly lower output voltage compared to the main battery connection. This output is intended to maintain the capacity of a starter battery and is diode isolated from the main connection. A battery fuse of 10A should be installed in this line. A wire size of at least 2.5mm² should be used for this output. This output is not available for model PSC3500-48-40.

Model	Max. Cont. current	Cable size @ length ≤ 1.5 meters	Cable size @ length = 1.6 to 3 meters
PSC2000-12-80	175A	50mm ²	70mm ²
PSC3000-12-120	275A	95mm ²	120mm ²
PSC2500-24-50	95A	35mm ²	50mm ²
PSC3500-24-70	140A	50mm ²	70mm ²
PSC3500-48-40	70A	25mm ²	35mm ²

NL INSTALLATIE VOORSCHRIFTEN

- Lees u dit document alstublieft zeer nauwkeurig door om product schade, elektrische schokken en/of brandgevaar te voorkomen!
 - Dit document beschrijft een korte uitleg van een enkele product installatie. Voor een langdurig veilige en probleemloze werking, is het zeer belangrijk ook de bijgesloten gebruiksaanwijzing te lezen!

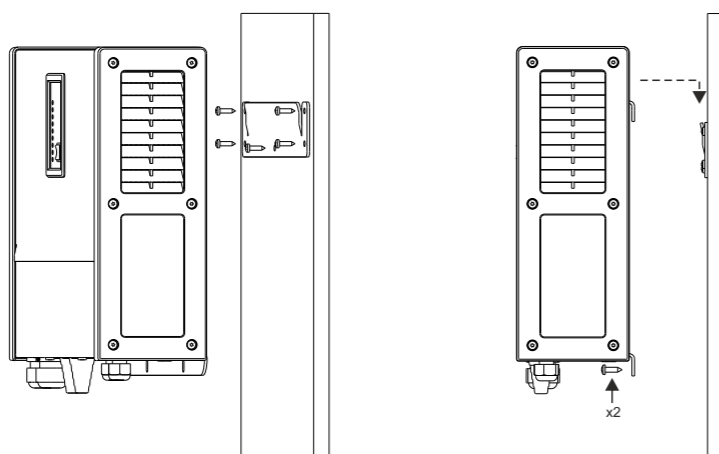
1 UITPAKKEN

De verpakking moet de volgende zaken bevatten :

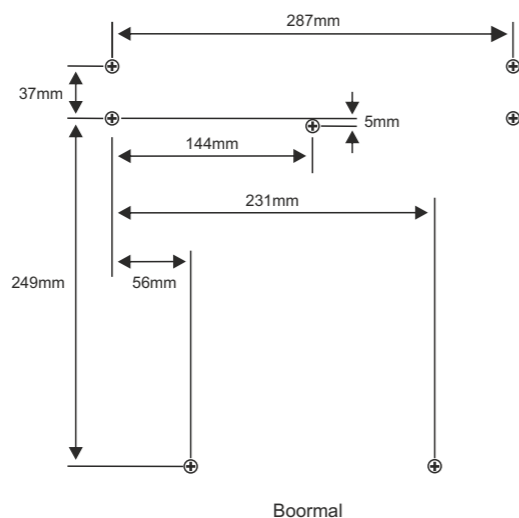
- Powersine Combi
- Ophangbeugel
- temperatuur sensor (3m)
- Deze installatie voorschriften
- Gebruiksaanwijzing
- Veiligheidsflyer
- WEEE flyer
- Lader waarschuwingsstickers
- 2x M10 krimpogen
- 7x Montage schroeven

Na het uitpakken dient u dit product te controleren op mogelijke mechanische (transport-) schade. Gebruik dit product in geen geval wanneer deze beschadigd is. Neem hiervoor contact met uw lokale leverancier voor verdere informatie.

2 MONTAGE



Houd rondom dit apparaat een ruimte van minimaal 10cm vrij voor koeling!



3 INSTALLATIE WAARSCHUWINGEN

Dit schema toont een gemiddelde 'standalone' installatie. Er kunnen geen garanties gegeven worden v.w.b. overeenstemming met lokaal geldende veiligheidsvoorschriften. Let a.u.b. op dat de complete installatie volgens de geldende voorschriften opgebouwd is.

Dit klasse 1 product moet geaard worden! Verbind te allen tijde de PE of 'chassis aarde' aansluiting met met uw centrale aarde systeem (voertuig chassis, aardingsysteem van vaartuig etc.)

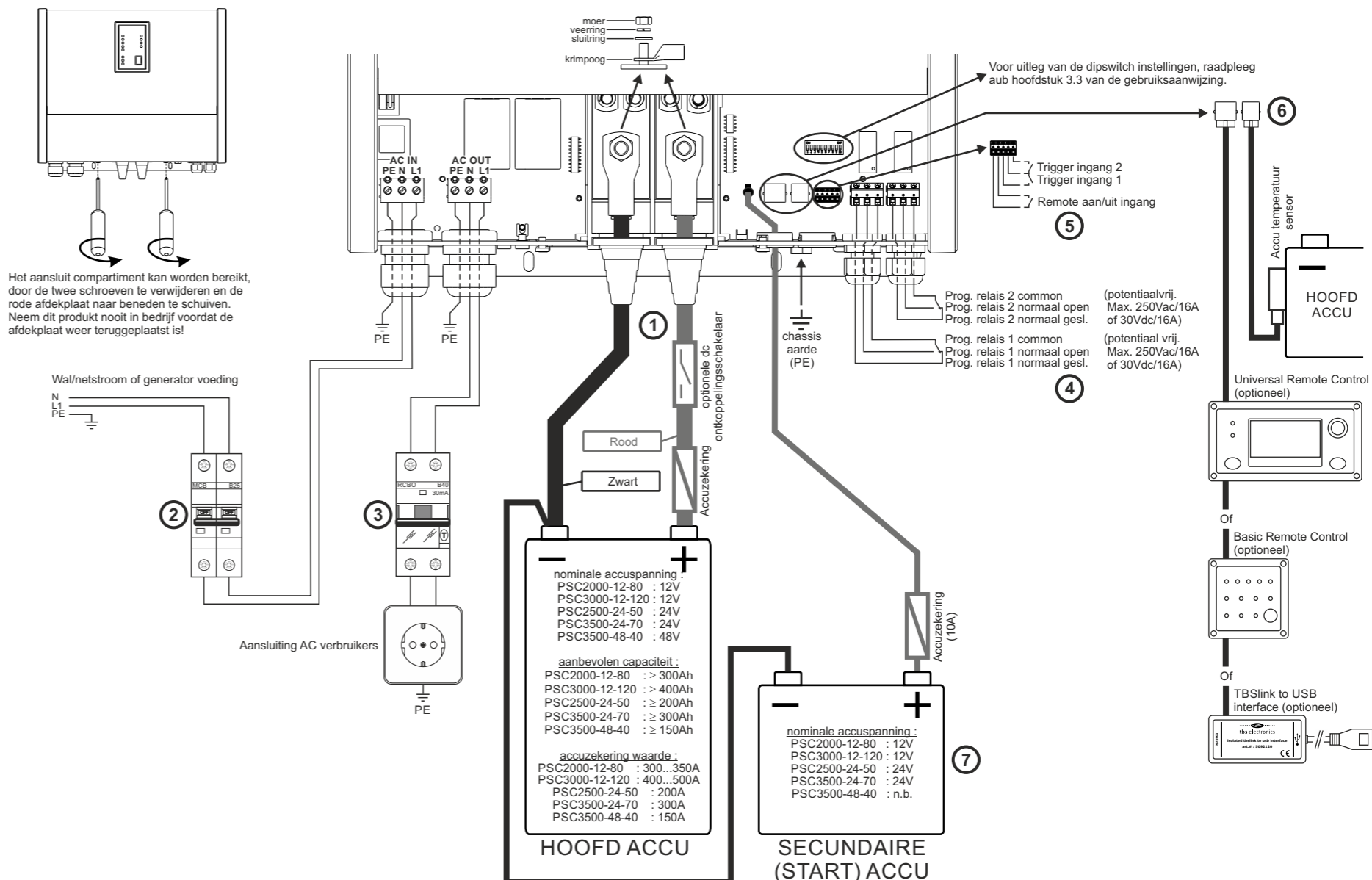
Dit product is uitgerust met een 'aarde' relais, welke aan de uitgang automatisch de N met PE verbindt in omvormer modus (AC transfer relais is geopend). Wanneer een AC signaal aanwezig is aan de ingang, zal het 'aarde' relais openen vlak voordat het AC transfer relais sluit. Dit gedrag laat de toepassing van een aardlek schakelaar in de AC uitgang toe.

Om het risico op explosies te verlagen, dient dit product niet toegepast te worden op locaties met gas- of stof explosie gevaar. Installeer dit product nooit direct boven de accu.

Sluit de min (-) kabel altijd direct op de minpool van de accu, of op de "belastingzijde" van een shunt aan. Houd de plus en min kabels altijd zo dicht mogelijk bij elkaar om elektromagnetische velden te minimaliseren. Controleer de polariteit zorgvuldig voordat u de accu aansluit op de Powersine Combi!

Pas in verband met het gewicht op bij het tillen van dit product. Het wordt aangeraden dit product met twee personen te tillen en monteren. Zorg ervoor dat de muur gemakkelijk een gewicht van 20 kilo kan dragen. Gebruik een juist formaat schroeven. Hang dit product eerst op voordat de bedrading en kabels worden aangesloten.

4 BEDRADINGSDETAILS



- Zie onderstaande tabel ter bepaling van de juiste accukabel dikte per model. Het gebruik van dunner of langere kabels dan opgegeven, kan omvormer uitschakeling bij zwaardere belastingen veroorzaken. Brandgevaar is aanwezig wanneer de kabels niet zijn berekend op de verwachte stromen. Accukabel lengtes groter dan 3 meter worden niet aanbevolen.
- De AC ingang moet beveiligd worden met een zekering of installatieautomaat (MCB) van maximaal 30A en de bedradingdikte moet worden afgestemd op de verwachte stroom. Wanneer de AC ingangsbron een lagere capaciteit dan 30A heeft, dient de zekering of MCB hierop ook aangepast te worden.
- Een aardlek schakelaar met overstroom beveiliging (RCBO) gedimensioneerd op de verwachte belasting, moet worden geïnstalleerd in serie met de AC uitgang. De AC uitgangsbdrading moet worden afgestemd op de verwachte stroom. Houd er rekening mee dat wanneer de AC Power Boost regeling ingeschakeld staat, de Powersine Combi ongeveer 12A extra kan bijleveren wanneer de belasting aan de uitgang hier om vraagt. Uitgaande van een maximale benutting van de transferswitch capaciteit, kan de totale uitgangsstroom oplopen tot ca. 30A + 12A = 42A. De maximale RCBO rating is dus 40A.
- Programmeerbaar relais 1 staat standaard geconfigureerd als een alarm relais. Dit betekent dat deze zal worden geactiveerd wanneer de Powersine Combi uitschakelt vanwege een error (zie H4.2.1 in de gebruiksaanwijzing). Relais 2 zal twee minuten na het doorschakelen van een AC ingangsbron worden geactiveerd. Wanneer er weer naar omvormer bedrijf wordt omgeschakeld, zal relais 2 direct uitschakelen. Deze functie kan gebruikt worden voor het aan/uit schakelen van minder kritische AC verbruikers (zoals een warm water boiler of airco), welke alleen vanuit het net of generator gevoed mogen worden. Plaats altijd een 16A (of lager) zekering in serie met de programmeerbare relais contacten.
- De vereiste contact specificaties voor de trigger schakelaars zijn 5V/5mA. De vereiste specificaties voor de remote schakelaar zijn 60V/10mA. De maximale draadlengte tussen deze schakelaars en de Powersine Combi bedraagt 30m. De remote schakelaar zal alleen functioneren wanneer de hoofd aan/uit schakelaar in de posities I of II staat.
- De accu temperatuursensor moet worden aangebracht op of nabij de hoofd accu. Een optionele afstandsbediening zal alleen functioneren wanneer de hoofd aan/uit schakelaar in de posities I of II staat. In dit geval zal de aan/uit schakelaar op het afstandsbedieningspaneel de Powersine Combi aan- en uit schakelen.
- De secundaire laaduitgang is gelimiteerd op ca. 4A en heeft een iets lagere laadspanning dan aangeboden op de hoofd accu. Deze uitgang is bedoeld voor het onderhouden van een kleinere accu, zoals bijvoorbeeld een start accu. De uitgang is via een diode geïsoleerd van de hoofd accu aansluiting. Er dient een accu zekering van 10A te worden opgenomen in de plus leiding. Een minimale draad dikte van 2.5mm² wordt aanbevolen voor deze uitgang. Deze uitgang is niet beschikbaar op het model PSC3500-48-40.